

# Fiche technique

## Échelle verticale SLG 60 mi-lourde, 6 m CPS4 FS

Référence: 6010620



Échelle verticale d'une hauteur latérale 60 mm avec échelons rivetés, à profilé en C ouvert vers le haut.

La fixation au mur s'effectue directement ou avec le support mural de type WB 30/75. La taille de l'ouverture de l'échelon est de 18 mm, la bride de fixation rapide appropriée est la bride de type 2056U.



**St** Acier

**FS** galvanisé par bande

### Données de base

Référence	6010620
Type	SLL 620 CPS 4 FS
Désignation 1	Échelle verticale mi-lourde
Désignation 2	avec échelon CPS
Fabricant	OBO
Dimension	60x200x6000
Matériau	Acier
Surface	galvanisé par bande
Norme de surface	DIN EN 10346
Unité d'emballage minimale	6
Unité de quantité	Mètre
Poids	274,6 kg
Unité de poids	kg/100 m

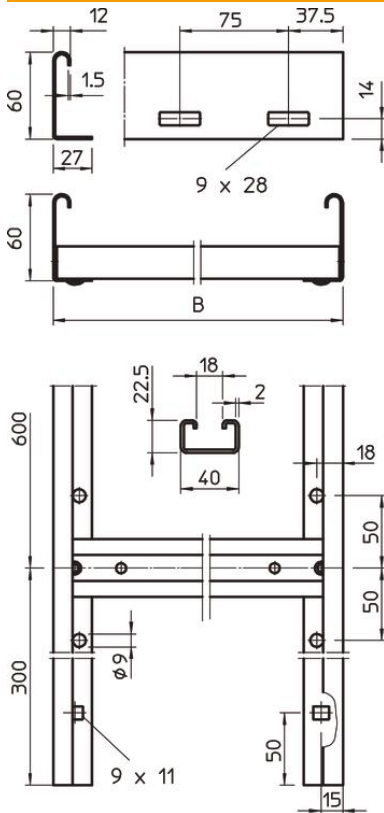
# Fiche technique

## Échelle verticale SLG 60 mi-lourde, 6 m CPS4 FS

Référence: 6010620



### Dimensions



Longueur	6 000 mm
Largeur	200 mm
Hauteur	60 mm
Fente de l'échelon	18,00

### Caractéristiques techniques

Modèle de paroi latérale	profilé plat
Modèle des échelons	Profilé perforé
Maintien en fonction	non
Section utile	76 cm <sup>2</sup>
Acier inoxydable, teint	non
Perforation latérale	oui
Écart entre échelons	600 mm