

Fiche technique

Élément de coude articulé 110 FT

Référence: 6225540



Élément de coude articulé lourd avec échelon soudé pour une utilisation avec les types d'échelles à câbles d'une hauteur latérale de 110 mm.



St acier

FT galvanisé à chaud par trempage

Données de base

Référence	6225540
Type	SLGBE 1160 FT
Désignation 1	Élément de coude articulé
Désignation 2	pour échelle à câbles
Fabricant	OBO
Dimension	110x600
Coloris	zinc
Matériau	acier
Surface	galvanisé à chaud par trempage
Norme de surface	DIN EN ISO 1461
Unité d'emballage minimale	1
Unité de mesure	Pièce
Poids	248,6 kg
Unité de poids	kg/100 paires
Empreinte CO2 (GWP) du berceau à la porte	6,3307 kg CO2e / 1 Pièce

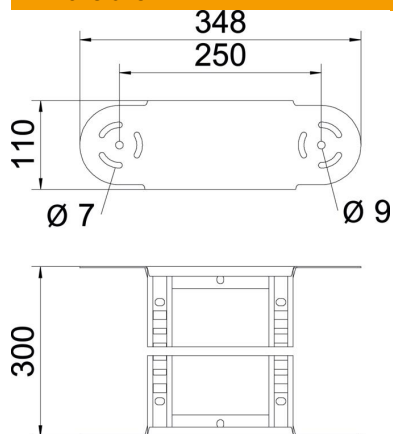
Fiche technique

Élément de coude articulé 110 FT

Référence: 6225540



Dimensions



Largeur	600 mm
Hauteur	110 mm
Cote B	600 mm
Cote R	600 mm

Caractéristiques techniques

Courbe (angle)	Réglable
Modèle d'échelons	Profilé perforé
Modèle de longeron latéral	Profilé plat
Version du connecteur	raccord intégré
Sécurité de fonctionnement	non
Changement de direction	vertical concave / convexe
Acier inoxydable, décapé	non
À charnière	oui
Perforation latérale	non
Modèle longue portée	non
Épaisseur de longeron	2 mm