

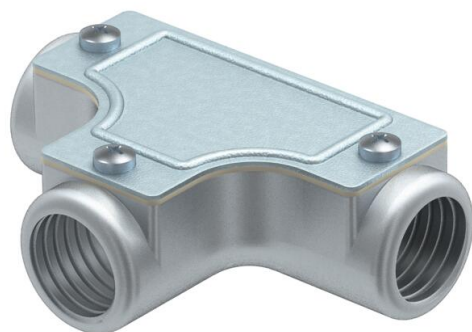
Fiche technique

Pièce en T de contrôle avec filetage

Référence: 2047607



Té de contrôle avec filet intérieur pour montage avec tubes en cas de dérivation. Partie supérieure en acier galvanisé, amovible pour faciliter la pose de conduits et le contrôle ultérieur.



AIG Coulage d'aluminium sous pression

Données de base

Référence	2047607
Type	SKTM32W ALU
Désignation 1	T de contrôle pour tube acier
Désignation 2	avec filetage
Fabricant	OBO
Dimension	M32x1,5
Matériau	Coulage d'aluminium sous pression
Unité d'emballage minimale	4
Unité de quantité	pc
Poids	46,6 kg
Unité de poids	kg/100 pc
Empreinte CO2 (GWP) du berceau à la porte	5,856 kg CO2e / 1 Pièce

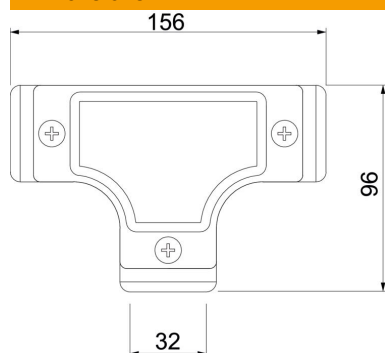
Fiche technique

Pièce en T de contrôle avec filetage

Référence: 2047607



Dimensions



Longueur	156 mm
Cote D	96 mm
Cote L	156 mm
Dimension m (mm)	M32x1,5

Caractéristiques techniques

Modèle	Filetage
Filetage	M32x1,5
Taille	32
Sans halogène	non
Surface brossée	non
Surface polie	non