

Scheda tecnica

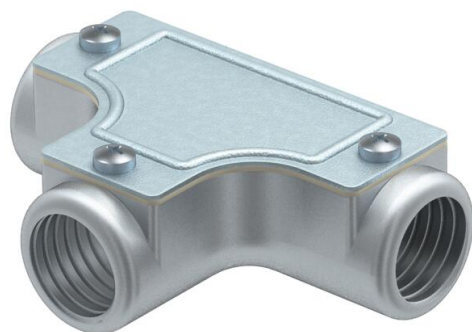
Raccordo a T di ispezione con filettatura

Codice articolo: 2047606



Raccordo a T di ispezione con filettatura interna per il montaggio nelle tubazioni come derivazione.

Parte superiore rimovibile per una posa dei cavi agevolata e una manutenzione successiva.



AIG Alluminio pressofuso

Dati anagrafici

Codice articolo	2047606
Tipo	SKTM25W ALU
Sigla 1	Raccordo a T ispezionabile
Sigla 2	con filettatura
Produttore	OBO
Dimensione	M25x1,5
Materiale	Alluminio pressofuso
Unità VK più piccola	5
Unità	Pezzo
Peso	22 kg
Unità di peso	kg/100 pz.
Impronta CO2 (GWP) dalla culla al cancello	2,8696 kg CO2e / 1 Pezzo

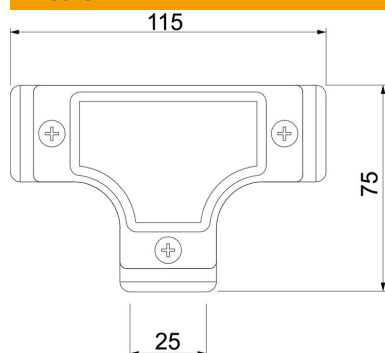
Scheda tecnica

Raccordo a T di ispezione con filettatura

Codice articolo: 2047606



Misure



Lunghezza	115 mm
Dimensione D	75 mm
Dimensione L	115 mm
Dimensione m (mm)	M25x1,5

Dati tecnici

Versione	Filettatura
Filettatura	M25x1,5
Dimensione	25
Priva di alogeni	no
Superficie spazzolata	no
Superficie lucida	no