

# Scheda tecnica

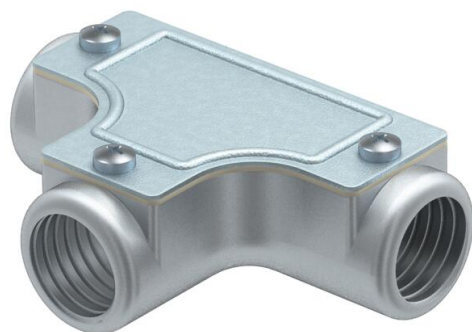
## Raccordo a T di ispezione con filettatura

Codice articolo: 2047605



Raccordo a T di ispezione con filettatura interna per il montaggio nelle tubazioni come derivazione.

Parte superiore rimovibile per una posa dei cavi agevolata e una manutenzione successiva.



**AIG** Alluminio pressofuso

### Dati anagrafici

Codice articolo	2047605
Tipo	SKTM20W ALU
Sigla 1	Raccordo a T ispezionabile
Sigla 2	con filettatura
Produttore	OBO
Dimensione	M20x1,5
Materiale	Alluminio pressofuso
Unità VK più piccola	5
Unità	Pezzo
Peso	13,5 kg
Unità di peso	kg/100 pz.
Impronta CO2 (GWP) dalla culla al cancello	1,7186 kg CO2e / 1 Pezzo

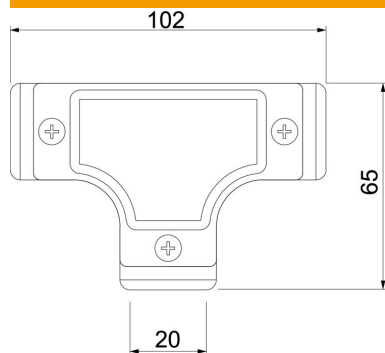
# Scheda tecnica

## Raccordo a T di ispezione con filettatura

Codice articolo: 2047605



### Misure



Lunghezza	102 mm
Dimensione D	65 mm
Dimensione L	102 mm
Dimensione m (mm)	M20x1,5

### Dati tecnici

Versione	Filettatura
Filettatura	M20x1,5
Dimensione	20
Priva di alogeni	no
Superficie spazzolata	no
Superficie lucida	no