

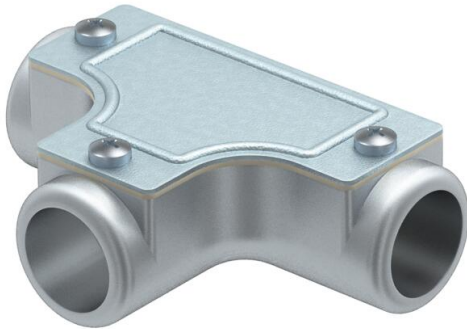
# Fiche technique

## Pièce en T de contrôle sans filetage

Référence: 2047591



Té de contrôle pour union de tubes en cas de dérivation.  
Partie supérieure en acier galvanisé, amovible pour faciliter la pose de conduits  
et le contrôle ultérieur.



**AIG** Coulage d'aluminium sous pression

### Données de base

Référence	2047591
Type	SKT32W ALU
Désignation 1	T de contrôle pour tube acier
Désignation 2	non fileté
Fabricant	OBO
Dimension	Ø32mm
Matériau	Coulage d'aluminium sous pression
Unité d'emballage minimale	4
Unité de quantité	pc
Poids	45,3 kg
Unité de poids	kg/100 pc
Empreinte CO2 (GWP) du berceau à la porte	5,8171 kg CO2e / 1 Pièce

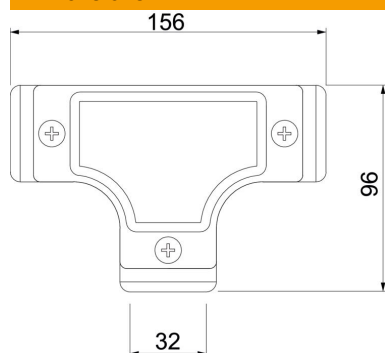
# Fiche technique

## Pièce en T de contrôle sans filetage

Référence: 2047591



### Dimensions



Longueur	156 mm
Cote D	96 mm
Cote L	156 mm
Cote I	32 mm

### Caractéristiques techniques

Modèle	Emboîtement
Taille	32
Sans halogène	non
Surface brossée	non
Surface polie	non