

# Scheda tecnica

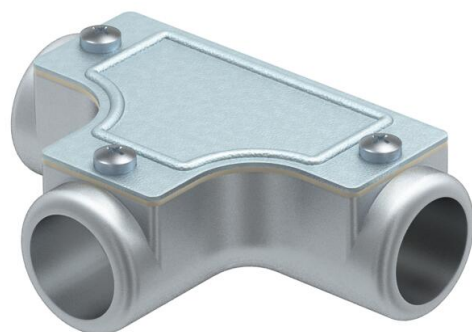
## Raccordo di ispezione a T senza filettatura

Codice articolo: 2047589



Raccordo a T di ispezione per il collegamento di tubi ad innesto come derivazione nelle tubazioni.

Parte superiore rimovibile per una posa dei cavi agevolata e una manutenzione successiva.



**AIG** Alluminio pressofuso

### Dati anagrafici

Codice articolo	2047589
Tipo	SKT20W ALU
Sigla 1	Raccordo a T ispezionabile
Sigla 2	senza filettatura
Produttore	OBO
Dimensione	Ø20mm
Materiale	Alluminio pressofuso
Unità VK più piccola	5
Unità	Pezzo
Peso	12,9 kg
Unità di peso	kg/100 pz.
Impronta CO2 (GWP) dalla culla al cancello	1,7987 kg CO2e / 1 Pezzo

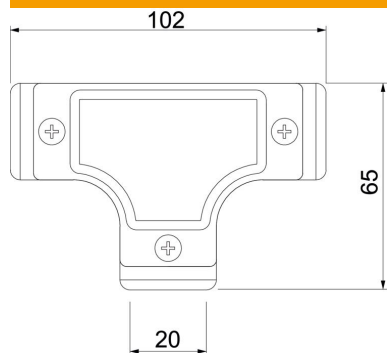
# Scheda tecnica

Raccordo di ispezione a T senza filettatura

Codice articolo: 2047589



## Misure



Lunghezza	102 mm
Dimensione D	65 mm
Dimensione L	102 mm
Dimensione I	20 mm

## Dati tecnici

Versione	Connessione
Dimensione	20
Priva di alogeni	no
Superficie spazzolata	no
Superficie lucida	no