

Scheda tecnica

Canalina SKS-Magic® 85 FS

Codice articolo: 6059534



Passerella con sistema di fissaggio rapido integrato. La lunghezza utile della passerella è di 3.000 mm.

La passerella dispone di una foratura laterale passante di 7 x 20 mm per l'installazione di altri componenti di connessione e di montaggio.

Da larghezza passerella portacavi 200 mm con perforazione del 30%, adatta per l'uso sotto sistemi sprinkler secondo la linea guida VdS 2092. L'equipotenzializzazione è garantita senza componenti aggiuntivi.



St Acciaio

FS zincato in continuo

Dati anagrafici

| | |
|--|----------------------------|
| Codice articolo | 6059534 |
| Tipo | SKSM 820 FS |
| Sigla 1 | Passerella SKSM |
| Sigla 2 | asolata, connettore rapido |
| Produttore | OBO |
| Dimensione | 85x200x3050 |
| Colore | zinco |
| Materiale | Acciaio |
| Superficie | zincato in continuo |
| Norma per superfici | DIN EN 10346 |
| Unità VK più piccola | 3 |
| Unità | Metro |
| Peso | 381,967 kg |
| Unità di peso | kg/100 m |
| Impronta CO2 (GWP) dalla culla al cancello | 10,6184 kg CO2e / 1 Metro |

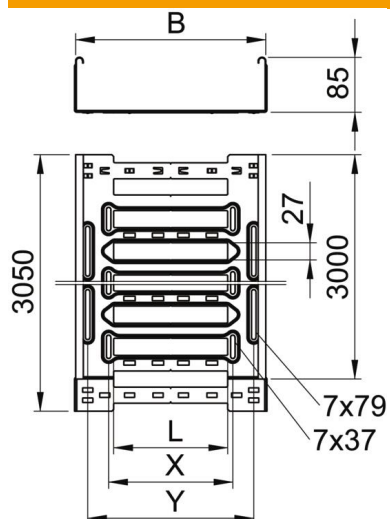
Scheda tecnica

Canalina SKS-Magic® 85 FS

Codice articolo: 6059534



Misure



| | |
|------------------|----------|
| Lunghezza | 3.050 mm |
| Larghezza | 200 mm |
| Altezza | 85 mm |
| Spessore lamiera | 1,5 mm |
| Dimensione B | 200 mm |
| Dimensione L | 80 mm |
| Dimensione x | 96 mm |
| Dimensione y | 162 mm |

Dati tecnici

| | |
|---|---------------------------|
| Versione connettore | connettore integrato |
| Tipo di fissaggio sistema di montaggio | Pavimento Soffitto Parete |
| Calpestabile | no |
| Mantenimento funzionale | no |
| Con parte superiore | no |
| Foro di montaggio nel pavimento | sì |
| Foratura NATO | no |
| Sezione utile | 186 cm ² |
| Sezione utile | 18600 mm ² |
| Acciaio inossidabile, decapato | no |
| Foratura laterale | sì |
| Versione a grande portata | no |
| Schermatura magnetica senza coperchio | 20 dB |
| Schermatura magnetica con coperchio | 50 dB |
| Tipo di prova di carico secondo IEC 61537 | Tipo II |
| Tipo di giunto sistema portacavi | Fissaggio a scatto |

Scheda tecnica

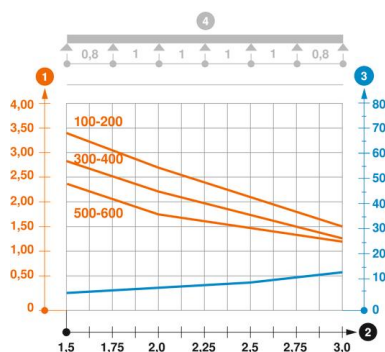
Canalina SKS-Magic® 85 FS

Codice articolo: 6059534



Carichi

| | |
|---|-----------|
| distanze tra gli appoggi applicabili min. | 1,5 m |
| distanze tra gli appoggi applicabili max | 3 m |
| Classe di carico NEMA | 8C |
| Distanza tra gli appoggi 1,5 m | 3,4 kN/m |
| Distanza tra gli appoggi 2,0 m | 2,7 kN/m |
| Distanza tra gli appoggi 2,5 m | 2,07 kN/m |
| Distanza tra gli appoggi 3,0 m | 1,5 kN/m |



Schema di sollecitazione passerella portacavi tipo SKSM 85

- 1 Carico canalina-conduttore ammesso in kN/m senza peso operatore
 - 2 Distanza tra gli appoggi in m
 - 3 Inflessione trave in mm con kN/mm ammessi
 - 4 Schema di carico nella procedura di prova
- Curva di carico con larghezza canalina/conduttore in mm
- Curva di inflessione trave secondo la distanza tra gli appoggi