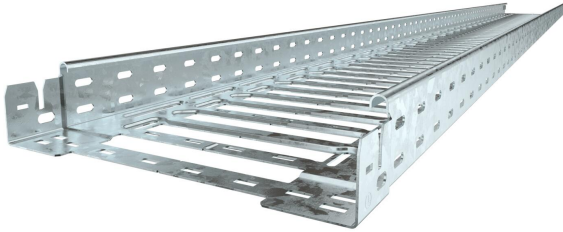


Scheda tecnica

Passerella SKS-Magic® 60 FT

Codice articolo: 6059479



Passerella con sistema di fissaggio rapido integrato. La lunghezza utile della passerella è di 3.000 mm.

La passerella dispone di una foratura laterale passante di 7 x 20 mm per l'installazione di altri componenti di connessione e di montaggio.

Da larghezza passerella portacavi 200 mm con perforazione del 30%, adatta per l'uso sotto sistemi sprinkler secondo la linea guida VdS 2092.

L'equipotenzializzazione è garantita senza componenti aggiuntivi.

La passerella per cavi è stata testata per l'installazione al di sopra dei controsoffitti con protezione antincendio (larghezze base da 100 a 600 mm).

L'esecuzione e i parametri di installazione corrispondono ai certificati validi.

Ulteriori informazioni sono disponibili nel catalogo dei sistemi di protezione antincendio.



St Acciaio

FT zincato a caldo per immersione

Dati anagrafici

Codice articolo	6059479
Tipo	SKSM 630 FT
Sigla 1	Passerella SKSM
Sigla 2	asolata, connettore rapido
Produttore	OBO
Dimensione	60x300x3050
Colore	zinco
Materiale	Acciaio
Super- ficie	zincato a caldo per immersione
Norma per superfici	DIN EN ISO 1461
Unità VK più piccola	3
Unità	Metro
Peso	420 kg
Unità di peso	kg/100 m
Impronta CO2 (GWP) dalla culla al cancello	11,207 kg CO2e / 1 Metro

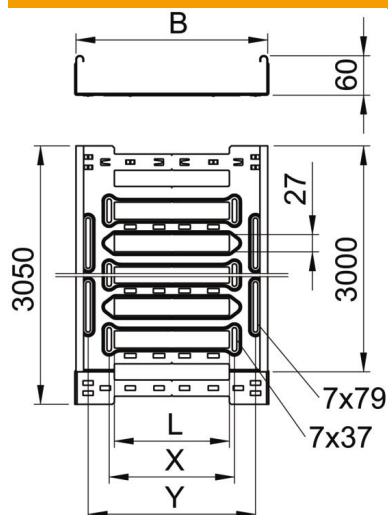
Scheda tecnica

Passerella SKS-Magic® 60 FT

Codice articolo: 6059479



Misure



Lunghezza	3.050 mm
Larghezza	300 mm
Altezza	60 mm
Spessore lamiera	1,5 mm
Dimensione B	300 mm
Dimensione L	180 mm
Dimensione x	196 mm
Dimensione y	262 mm

Dati tecnici

Versione connettore	connettore integrato
Tipo di fissaggio sistema di montaggio	Pavimento Soffitto Parete
Calpestabile	no
Mantenimento funzionale	no
Con parte superiore	no
Foro di montaggio nel pavimento	sì
Foratura NATO	no
Sezione utile	178 cm ²
Sezione utile	17800 mm ²
Acciaio inossidabile, decapato	no
Foratura laterale	sì
Versione a grande portata	no
Schermatura magnetica senza coperchio	20 dB
Schermatura magnetica con coperchio	50 dB
Tipo di prova di carico secondo IEC 61537	Tipo II
Tipo di giunto sistema portacavi	Fissaggio a scatto

Scheda tecnica

Passerella SKS-Magic® 60 FT

Codice articolo: 6059479



Carichi

distanze tra gli appoggi applicabili min.	1,5 m
distanze tra gli appoggi applicabili max	3 m
Distanza tra gli appoggi 1,5 m	2,7 kN/m
Distanza tra gli appoggi 2,0 m	2,1 kN/m
Distanza tra gli appoggi 2,5 m	1,47 kN/m
Distanza tra gli appoggi 3,0 m	0,8 kN/m



Schema di sollecitazione passerella portacavi tipo SKSM 60

- 1 Carico canalina-conduttore ammesso in kN/m senza peso operatore
 - 2 Distanza tra gli appoggi in m
 - 3 Inflessione trave in mm con kN/mm ammessi
 - 4 Schema di carico nella procedura di prova
- Curva di carico con larghezza canalina/conduttore in mm
- Curva di inflessione trave secondo la distanza tra gli appoggi