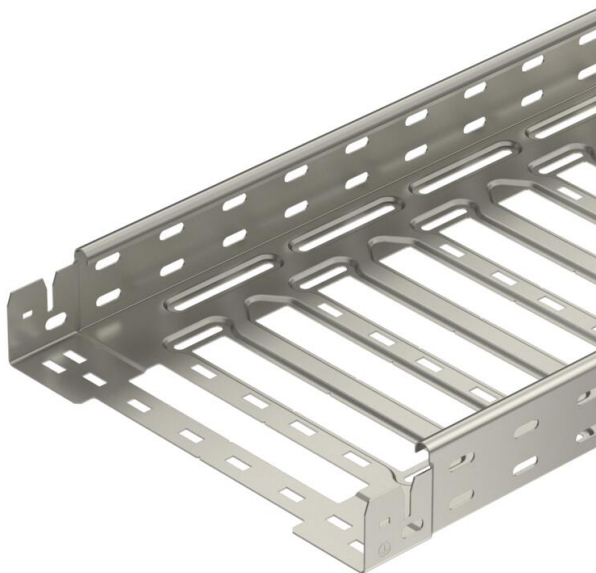


# Fiche technique

## Chemin de câbles SKS-Magic® 60 A4

Référence: 6059513



Chemin de câbles avec système de fixation rapide intégré La longueur utile des chemins de câbles est de 3 000 mm.

Le chemin de câble dispose d'une perforation latérale continue de 7 x 20 mm pour l'installation d'éléments de montage et de raccordement supplémentaires.

À partir d'une largeur de goulotte de 200 mm avec un pourcentage de trous de 30%, peut être utilisé dans des installations d'arrosage automatique selon la norme VdS 2092.

La liaison équipotentielle constante est garantie sans élément supplémentaire.



**A4** Acier inoxydable 1.4571

**2B** nu, traité

### Données de base

Référence	6059513
Type	SKSM 630 A4
Désignation 1	Chemin de câbles SKSM
Désignation 2	perforé, avec éclissage Magic
Fabricant	OBO
Dimension	60x300x3050
Couleur	acier inoxydable
Matériau	Acier inoxydable 1.4571
Surface	nu, traité
Norme de surface	
Unité d'emballage minimale	3
Unité de quantité	Mètre
Poids	390,492 kg
Unité de poids	kg/100 m
Empreinte CO2 (GWP) du berceau à la porte	25,5187 kg CO2e / 1 Mètre

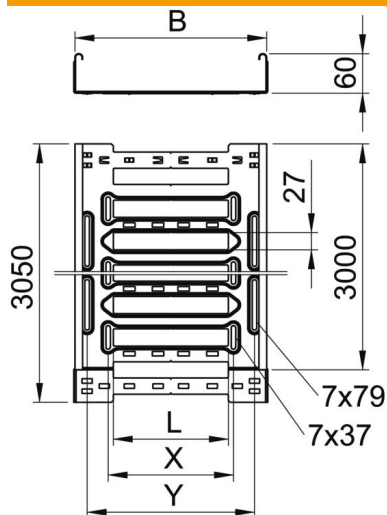
# Fiche technique

## Chemin de câbles SKS-Magic® 60 A4



Référence: 6059513

### Dimensions



Longueur	3 050 mm
Largeur	300 mm
Hauteur	60 mm
Épaisseur de tôle	1,5 mm
Cote B	300 mm
Cote L	180 mm
Cote x	196 mm
Cote y	262 mm

### Caractéristiques techniques

Version du connecteur	raccord intégré
Type de fixation du système de montage	Sol Plafond Mur
Accessible	non
Maintien en fonction	non
Avec couvercle	non
Perforation de montage dans le fond	oui
Schéma de perçage NATO	non
Section utile	178 cm <sup>2</sup>
Section utile	17800 mm <sup>2</sup>
Acier inoxydable, teint	non
Perforation latérale	oui
Modèle longue portée	non
Atténuation magnétique du blindage sans couvercle	20 dB
Atténuation magnétique du blindage avec couvercle	50 dB
Type de test de charge selon CÉI 61537	Type II
Type de raccord du système de chemin de câble	Fixation à déclic

# Fiche technique

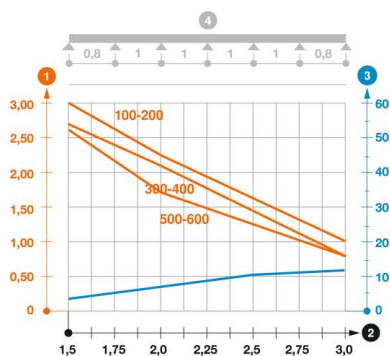
## Chemin de câbles SKS-Magic® 60 A4

Référence: 6059513



### Charges

Espacements utilisables entre supports min.	1,5 m
Espacements utilisables entre supports max.	3 m
Distance entre supports 1,5m	2,7 kN/m
Distance entre supports 2,0m	2,1 kN/m
Distance entre supports 2,5m	1,47 kN/m
Distance entre supports 3,0m	0,8 kN/m



### Diagramme de charge du chemin de câbles SKSM 60

- 1 Charge de chemins de câbles/d'échelles à câbles en kN/m sans charge d'homme
  - 2 Portée en m
  - 3 Déflexion de l'aile en mm avec kN/m autorisé
  - 4 Schéma de charge pour le procédé de contrôle
- Courbe de charge avec largeur du chemin de câbles/de l'échelle à câbles en mm
- Courbe de déflexion de l'aile en fonction de l'écartement