

Fiche technique

Chemin de câbles SKS-Magic® 60 FT

Référence: 6059475



Chemin de câbles avec système de fixation rapide intégré La longueur utile des chemins de câbles est de 3 000 mm.

Le chemin de câble dispose d'une perforation latérale continue de 7 x 20 mm pour l'installation d'éléments de montage et de raccordement supplémentaires.

À partir d'une largeur de goulotte de 200 mm avec un pourcentage de trous de 30%, peut être utilisé dans des installations d'arrosage automatique selon la norme VdS 2092.

La liaison équipotentielle constante est garantie sans élément supplémentaire. Le chemin de câbles est testé pour le montage au-dessus de faux plafonds coupe-feu (largeurs de chemin comprises entre 100 et 600 mm).

L'exécution et les paramètres de montage correspondent aux certificats en vigueur.

Pour des informations complémentaires, se reporter au catalogue consacré aux systèmes de protection contre les incendies.



St Acier

FT galvanisé à chaud par trempage

Données de base

Référence	6059475
Type	SKSM 615 FT
Désignation 1	Chemin de câbles SKSM
Désignation 2	perforé, avec éclissage Magic
Fabricant	OBO
Dimension	60x150x3050
Couleur	zinc
Matériau	Acier
Surface	galvanisé à chaud par trempage
Norme de surface	DIN EN ISO 1461
Unité d'emballage minimale	3
Unité de quantité	Mètre
Poids	328,852 kg
Unité de poids	kg/100 m
Empreinte CO2 (GWP) du berceau à la porte	7,615 kg CO2e / 1 Mètre

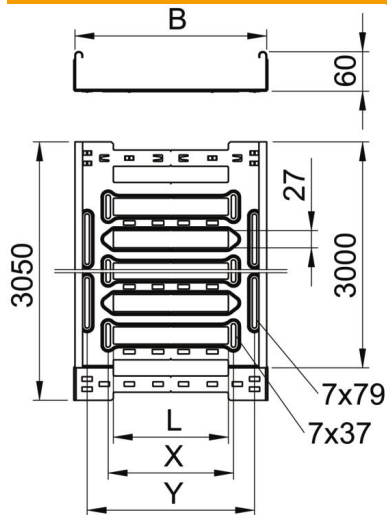
Fiche technique

Chemin de câbles SKS-Magic® 60 FT



Référence: 6059475

Dimensions



Longueur	3 050 mm
Largeur	150 mm
Hauteur	60 mm
Épaisseur de tôle	1,5 mm
Cote B	150 mm
Cote L	30 mm
Cote x	46 mm
Cote y	112 mm

Caractéristiques techniques

Version du connecteur	raccord intégré
Type de fixation du système de montage	Sol Plafond Mur
Accessible	non
Maintien en fonction	non
Avec couvercle	non
Perforation de montage dans le fond	oui
Schéma de perçage NATO	non
Section utile	88 cm ²
Section utile	8800 mm ²
Acier inoxydable, teint	non
Perforation latérale	oui
Modèle longue portée	non
Atténuation magnétique du blindage sans couvercle	20 dB
Atténuation magnétique du blindage avec couvercle	50 dB
Type de test de charge selon CÉI 61537	Type II
Type de raccord du système de chemin de câble	Fixation à dé clic

Fiche technique

Chemin de câbles SKS-Magic® 60 FT

Référence: 6059475



Charges

Espacements utilisables entre supports min.	1,5 m
Espacements utilisables entre supports max.	3 m
Distance entre supports 1,5m	3 kN/m
Distance entre supports 2,0m	2,25 kN/m
Distance entre supports 2,5m	1,58 kN/m
Distance entre supports 3,0m	1 kN/m

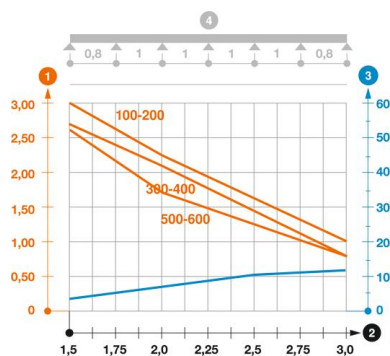


Diagramme de charge du chemin de câbles SKSM 60

- 1 Charge de chemins de câbles/d'échelles à câbles en kN/m sans charge d'homme
 - 2 Portée en m
 - 3 Déflexion de l'aile en mm avec kN/m autorisé
 - 4 Schéma de charge pour le procédé de contrôle
- Courbe de charge avec largeur du chemin de câbles/de l'échelle à câbles en mm
- Courbe de déflexion de l'aile en fonction de l'écartement