

Fiche technique

Chemin de câbles SKS-Magic® 110 FS

Référence: 6059616



Chemin de câbles avec système de fixation rapide intégré La longueur utile des chemins de câbles est de 3 000 mm.

Le chemin de câble dispose d'une perforation latérale continue de 7 x 20 mm pour l'installation d'éléments de montage et de raccordement supplémentaires.

À partir d'une largeur de goulotte de 200 mm avec un pourcentage de trous de 30%, peut être utilisé dans des installations d'arrosage automatique selon la norme VdS 2092.

La liaison équipotentielle constante est garantie sans élément supplémentaire.



St Acier

FS galvanisé par bande

Données de base

| | |
|---|-------------------------------|
| Référence | 6059616 |
| Type | SKSM 115 FS |
| Désignation 1 | Chemin de câbles SKSM |
| Désignation 2 | perforé, avec éclissage Magic |
| Fabricant | OBO |
| Dimension | 110x150x3050 |
| Couleur | zinc |
| Matériau | Acier |
| Surface | galvanisé par bande |
| Norme de surface | DIN EN 10346 |
| Unité d'emballage minimale | 3 |
| Unité de quantité | Mètre |
| Poids | 407,213 kg |
| Unité de poids | kg/100 m |
| Empreinte CO2 (GWP) du berceau à la porte | 10,6028 kg CO2e / 1 Mètre |

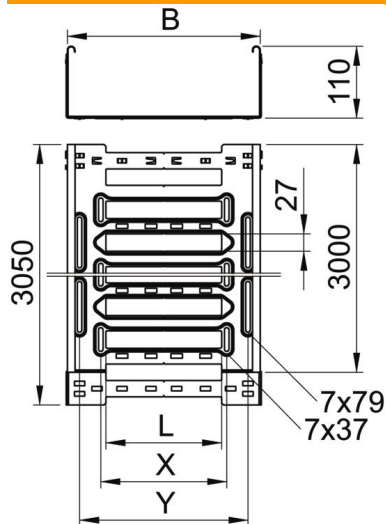
Fiche technique

Chemin de câbles SKS-Magic® 110 FS

Référence: 6059616



Dimensions



| | |
|-------------------|----------|
| Longueur | 3 050 mm |
| Largeur | 150 mm |
| Hauteur | 110 mm |
| Épaisseur de tôle | 1,5 mm |
| Cote B | 150 mm |
| Cote L | 30 mm |
| Cote x | 46 mm |
| Cote y | 112 mm |

Caractéristiques techniques

| | |
|---|-----------------------|
| Version du connecteur | raccord intégré |
| Type de fixation du système de montage | Sol Plafond Mur |
| Accessible | non |
| Maintien en fonction | non |
| Avec couvercle | non |
| Perforation de montage dans le fond | oui |
| Schéma de perçage NATO | non |
| Section utile | 161 cm ² |
| Section utile | 16100 mm ² |
| Acier inoxydable, teint | non |
| Perforation latérale | oui |
| Modèle longue portée | non |
| Atténuation magnétique du blindage sans couvercle | 20 dB |
| Atténuation magnétique du blindage avec couvercle | 50 dB |
| Type de test de charge selon CEI 61537 | Type II |
| Type de raccord du système de chemin de câble | Fixation à déclic |

Fiche technique

Chemin de câbles SKS-Magic® 110 FS

Référence: 6059616



Charges

| | |
|---|----------|
| Espacements utilisables entre supports min. | 1,5 m |
| Espacements utilisables entre supports max. | 4 m |
| Classe de charge NEMA | 8C |
| Distance entre supports 1,5m | 3 kN/m |
| Distance entre supports 3,0m | 1,7 kN/m |
| Distance entre support 4,0m | 0,8 kN/m |

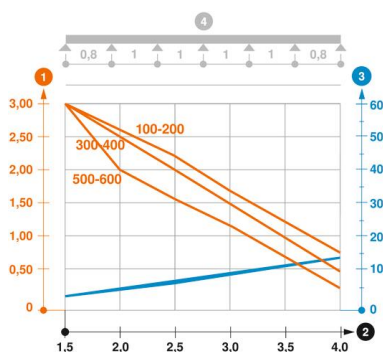


Diagramme de charge du chemin de câbles SKSM 110

- 1 Charge de chemins de câbles/d'échelles à câbles en kN/m sans charge d'homme
 - 2 Portée en m
 - 3 Déflexion de l'aile en mm avec kN/m autorisé
 - 4 Schéma de charge pour le procédé de contrôle
- Courbe de charge avec largeur du chemin de câbles/de l'échelle à câbles en mm
- Courbe de déflexion de l'aile en fonction de l'écartement