

Fiche technique

Chemin de câbles SKS-Magic® 110 FS

Référence: 6059614



Chemin de câbles avec système de fixation rapide intégré La longueur utile des chemins de câbles est de 3 000 mm.

Le chemin de câble dispose d'une perforation latérale continue de 7 x 20 mm pour l'installation d'éléments de montage et de raccordement supplémentaires.

À partir d'une largeur de goulotte de 200 mm avec un pourcentage de trous de 30%, peut être utilisé dans des installations d'arrosage automatique selon la norme VdS 2092.

La liaison équipotentielle constante est garantie sans élément supplémentaire.



St Acier

FS galvanisé par bande

Données de base

Référence	6059614
Type	SKSM 110 FS
Désignation 1	Chemin de câbles SKSM
Désignation 2	perforé, avec éclissage Magic
Fabricant	OBO
Dimension	110x100x3050
Couleur	zinc
Matériau	Acier
Surface	galvanisé par bande
Norme de surface	DIN EN 10346
Unité d'emballage minimale	3
Unité de quantité	Mètre
Poids	353,114 kg
Unité de poids	kg/100 m
Empreinte CO2 (GWP) du berceau à la porte	9,2837 kg CO2e / 1 Mètre

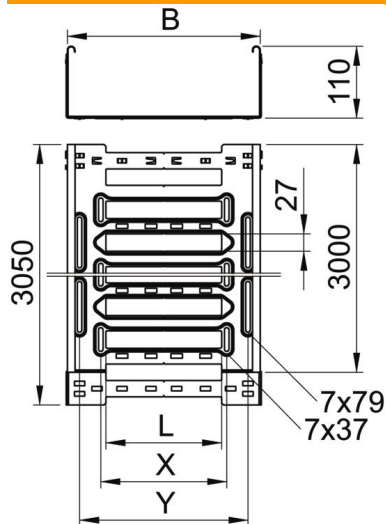
Fiche technique

Chemin de câbles SKS-Magic® 110 FS

Référence: 6059614



Dimensions



Longueur	3 050 mm
Largeur	100 mm
Hauteur	110 mm
Épaisseur de tôle	1,5 mm
Cote B	100 mm
Cote L	30 mm
Cote y	62 mm

Caractéristiques techniques

Version du connecteur	raccord intégré
Type de fixation du système de montage	Sol Plafond Mur
Accessible	non
Maintien en fonction	non
Avec couvercle	non
Perforation de montage dans le fond	oui
Schéma de perçage NATO	non
Section utile	108 cm ²
Section utile	10800 mm ²
Acier inoxydable, teint	non
Perforation latérale	oui
Modèle longue portée	non
Atténuation magnétique du blindage sans couvercle	20 dB
Atténuation magnétique du blindage avec couvercle	50 dB
Type de test de charge selon CEI 61537	Type II
Type de raccord du système de chemin de câble	Fixation à déclic

Fiche technique

Chemin de câbles SKS-Magic® 110 FS

Référence: 6059614



Charges

Espacements utilisables entre supports min.	1,5 m
Espacements utilisables entre supports max.	4 m
Classe de charge NEMA	8C
Distance entre supports 1,5m	3 kN/m
Distance entre supports 2,0m	2,57 kN/m
Distance entre supports 2,5m	2,14 kN/m
Distance entre supports 3,0m	1,7 kN/m
Distance entre supports 3,5m	1,25 kN/m
Distance entre support 4,0m	0,8 kN/m

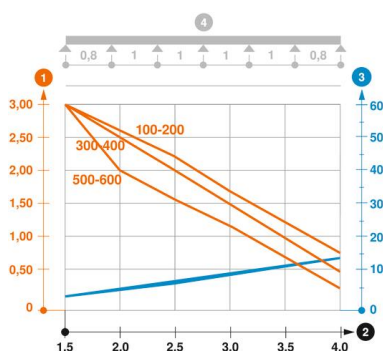


Diagramme de charge du chemin de câbles SKSM 110

- 1 Charge de chemins de câbles/d'échelles à câbles en kN/m sans charge d'homme
- 2 Portée en m
- 3 Déflexion de l'aile en mm avec kN/m autorisé
- 4 Schéma de charge pour le procédé de contrôle
- Courbe de charge avec largeur du chemin de câbles/de l'échelle à câbles en mm
- Courbe de déflection de l'aile en fonction de l'écartement