

# Fiche technique

## Agrafe de suspension FS

Référence: 6015336



Agrafe de suspension pour la suspension latérale du chemin de câbles en treillis.



**St** Acier

**FS** galvanisé par bande

### Données de base

Référence	6015336
Type	SH M10 FS
Désignation 1	Agrafe de suspension
Désignation 2	pour CdC Fil
Fabricant	OBO
Dimension	58x31
Couleur	zinc
Matériau	Acier
Surface	galvanisé par bande
Norme de surface	DIN EN 10346
Unité d'emballage minimale	50
Unité de quantité	pc
Poids	5,8 kg
Unité de poids	kg/100 pc
Empreinte CO2 (GWP) du berceau à la porte	0,1422 kg CO2e / 1 Pièce

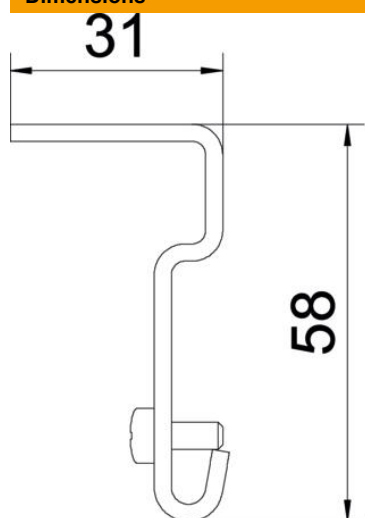
# Fiche technique

## Agrafe de suspension FS

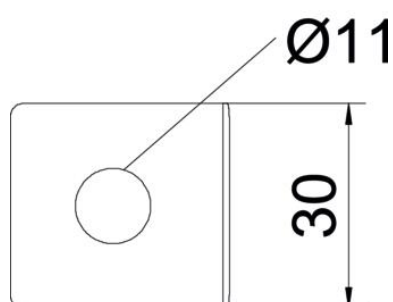
Référence: 6015336



### Dimensions



Dimensions 31 x 58



### Caractéristiques techniques

Maintien en fonction	non
Diamètre du trou	11 mm
Acier inoxydable, teint	non