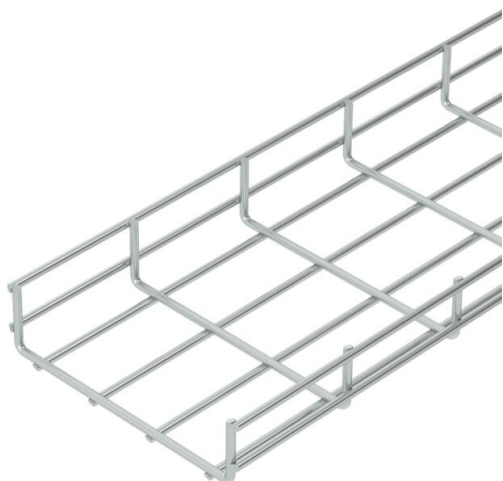


# Fiche technique

## Chemin de câbles en treillis lourd SGR 55 G

Référence: 6005474



Chemin de câbles en treillis, en fils d'acier soudés par points avec hauteur latérale de 55 mm.  
Le maillage est de 50 x 100 mm.

Version en acier inoxydable sur demande.  
Atténuation magnétique du blindage sans couvercle 15 dB, avec couvercle 25 dB.



**St** acier

**G** galvanisé

### Données sources

|   |                             |
|---|-----------------------------|
| Référence                                 | 6005474                     |
| Type                                      | SGR 55 200 G                |
| Désignation 1                             | CdC Fil lourdes charges SGR |
| Fabricant                                 | OBO                         |
| Dimension                                 | 55x200x3000                 |
| Coloris                                   | zinc                        |
| Matériau                                  | acier                       |
| Surface                                   | galvanisé                   |
| Norme de surface                          | EN ISO 19598 / EN ISO 4042  |
| Unité d'emballage minimale                | 3                           |
| Unité de mesure                           | Mètre                       |
| Poids                                     | 230,067 kg                  |
| Unité de poids                            | kg/100 pc                   |
| Empreinte CO2 (GWP) du berceau à la porte | 4,451 kg CO2e / 1 Mètre     |

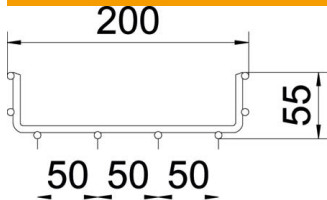
# Fiche technique

## Chemin de câbles en treillis lourd SGR 55 G

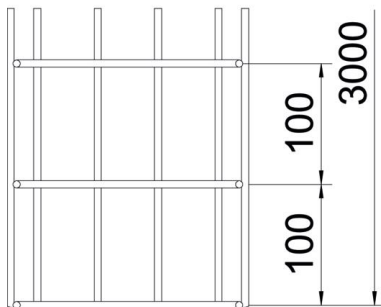
Référence: 6005474



### Dimensions



|          |           |
|----------|-----------|
| Longueur | 3 000 mm  |
| Largeur  | 200 mm    |
| Largeur  | 7,87 dans |
| Hauteur  | 55 mm     |
| Hauteur  | 2,17 dans |
| Cote B   | 200 mm    |



### Caractéristiques techniques

|   |                      |
|---|----------------------|
| Version du connecteur                         | sans raccord         |
| Type de fixation du système de montage        | Plafond Mur          |
| Maintien en fonction                          | non                  |
| Section utile                                 | 87 cm <sup>2</sup>   |
| Section utile                                 | 8700 mm <sup>2</sup> |
| Forme de profilé                              | Forme en U           |
| Acier inoxydable, décapé                      | non                  |
| Modèle longue portée                          | non                  |
| Type de test de charge selon CÉI 61537        | Type II              |
| Type de raccord du système de chemin de câble | vissé                |

# Fiche technique

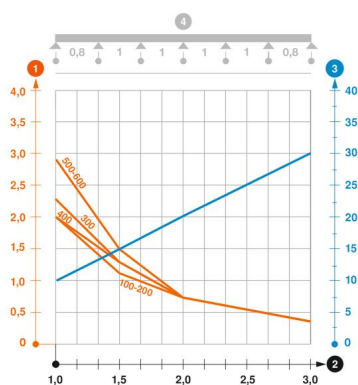
## Chemin de câbles en treillis lourd SGR 55 G

Référence: 6005474



### Charges

|   |           |
|---|-----------|
| Espacements utilisables entre supports min. | 1 m       |
| Espacements utilisables entre supports max. | 3 m       |
| Écart entre supports 1,0 m                  | 2 kN/m    |
| Écart entre supports 1,5 m                  | 1,15 kN/m |
| Écart entre supports 2,0 m                  | 0,75 kN/m |
| Écart entre supports 3,0 m                  | 0,4 kN/m  |



### Diagramme de charge du chemin de câbles en treillis SGR 55

- 1 Charge de chemins de câbles/d'échelles à câbles en kN/m sans charge d'homme
- 2 Portée en m
- 3 Déflexion de l'aile en mm avec kN/m autorisé
- 4 Schéma de charge pour le procédé de contrôle
- Courbe de charge avec largeur du chemin de câbles/de l'échelle à câbles en mm
- Courbe de déflexion de l'aile en fonction de l'écartement