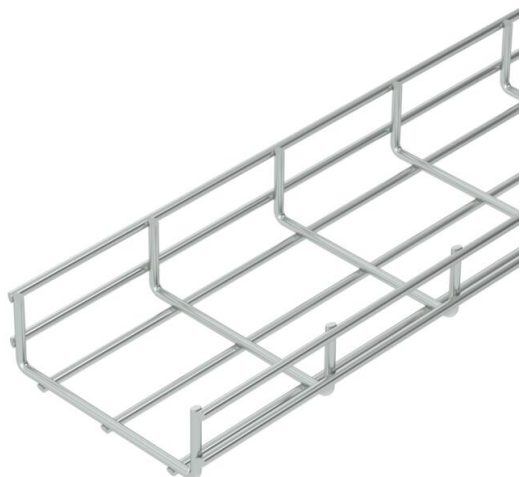


# Scheda tecnica

## Passerella grigliata pesante SGR 55 G

Codice articolo: 6005472



Passerella grigliata composta da fili in acciaio saldati a punto con bordo di altezza pari a 55 mm.  
La dimensione delle maglie è di 50 x 100 mm.

Versione in acciaio inossidabile su richiesta.  
Schermatura elettromagnetica senza coperchio 15 dB, con coperchio 25 dB.



- St** Acciaio
- G** zincato galvanicamente

### Dati anagrafici

Codice articolo	6005472
Tipo	SGR 55 150 G
Definizione 1	Passerella grigliata SGR
Produttore	OBO
Dimensionee	55x150x3000
Colore	zinco
Materiale	Acciaio
Superficie	zincato galvanicamente
Norma per superfici	EN ISO 19598 / EN ISO 4042
Unità VK più piccola	3
Unità	Metro
Peso	199 kg
Unità di peso	kg/100 Pz.
Impronta CO2 (GWP) dalla culla al cancello	3,8649 kg CO2e / 1 Metro

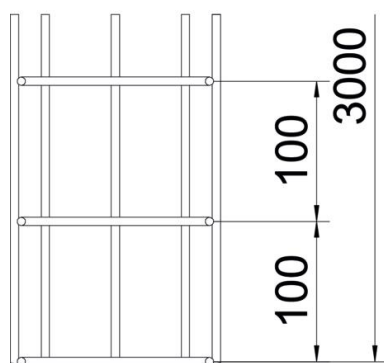
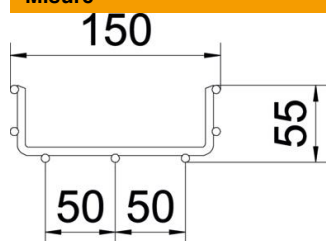
# Scheda tecnica

## Passerella grigliata pesante SGR 55 G

Codice articolo: 6005472



### Misure



Lunghezza	3'000 mm
Larghezza	150 mm
Larghezza	5.91 in
Altezza	55 mm
Altezza	2.17 in
Dimensione B	150 mm

### Dati tecnici

Versione connettore	senza connettore
Tipo di fissaggio sistema di montaggio	Soffitto Parete
Mantenimento funzionale	no
Sezione utile	63 cm <sup>2</sup>
Sezione utile	6300 mm <sup>2</sup>
Forma del profilato	Forma a U
Acciaio inossidabile, decapato	no
Versione a grande portata	no
Tipo di prova di carico secondo IEC 61537	Tipo II
Tipo di giunto sistema portacavi	avvitato

# Scheda tecnica

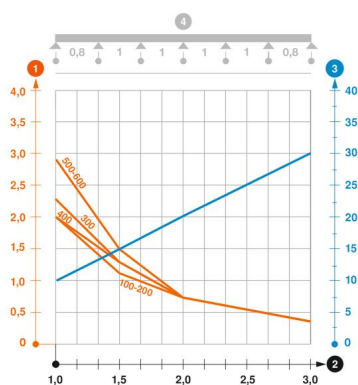
## Passerella grigliata pesante SGR 55 G

Codice articolo: 6005472



### Carichi

distanze tra gli appoggi applicabili min.	1 m
distanze tra gli appoggi applicabili max	3 m
Distanza tra gli appoggi 1,0 m	2 kN/m
Distanza tra gli appoggi 1,5 m	1.15 kN/m
Distanza tra gli appoggi 2,0 m	0.75 kN/m
Distanza tra gli appoggi 3,0 m	0.4 kN/m



### Schema di sollecitazione passerella grigliata tipo SGR 55

- 1 Carico passerella-cavi ammesso in kN/m senza peso operatore
  - 2 Distanza tra gli appoggi in m
  - 3 Flessione passerella in mm con kN/m ammessi
  - 4 Flessione di carico nella procedura di prova
- Curva di carico per larghezza passerella in mm
- Curva di flessione passerella in base alla distanza tra gli appoggi