

Scheda tecnica

Passerella grigliata pesante SGR 55 A2

Codice articolo: 6000913



Passerella grigliata composta da fili in acciaio saldati, con bordo di altezza pari a 55 mm.
La larghezza di maglia è pari a 50 x 100 mm.
Schermatura magnetica senza coperchio 15 dB, con coperchio 25 dB.



A2 Acciaio legato, INOX 1.4301

2B non trattato, ulteriore trattamento

Dati anagrafici

Codice articolo	6000913
Tipo	SGR 55 150 A2
Sigla 1	Passerella grigliata SGR
Produttore	OBO
Dimensione	55x150x3000
Colore	acciaio legato
Materiale	Acciaio, INOX 1.4301
Superficie	non trattato, ulteriore trattamento
Norma per superfici	
Unità VK più piccola	3
Unità	Metro
Peso	198 kg
Unità di peso	kg/100 m
Impronta CO2 (GWP) dalla culla al cancello	10,1006 kg CO2e / 1 Metro

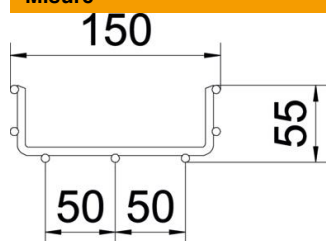
Scheda tecnica

Passerella grigliata pesante SGR 55 A2

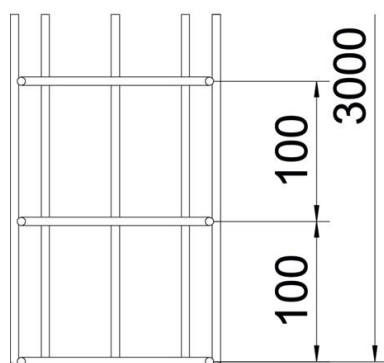
Codice articolo: 6000913



Misure



Lunghezza	3.000 mm
Larghezza	150 mm
Larghezza	5,91 in
Altezza	55 mm
Altezza	2,17 in
Dimensione B	150 mm



Dati tecnici

Versione connettore	senza connettore
Tipo di fissaggio sistema di montaggio	Soffitto Parete
Sezione utile	63 cm ²
Sezione utile	6300 mm ²
Forma del profilato	Forma a U
Tipo di prova di carico secondo IEC 61537	Tipo II
Tipo di giunto sistema portacavi	avvitato

Scheda tecnica

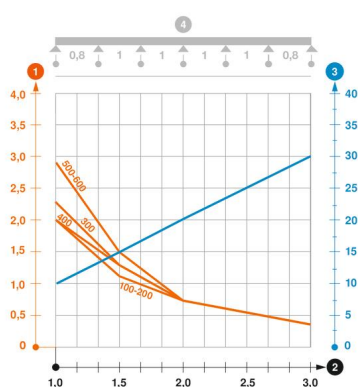
Passerella grigliata pesante SGR 55 A2

Codice articolo: 6000913



Carichi

distanze tra gli appoggi applicabili min.	1 m
distanze tra gli appoggi applicabili max	3 m
Distanza tra gli appoggi 1,0 m	2 kN/m
Distanza tra gli appoggi 1,5 m	1,15 kN/m
Distanza tra gli appoggi 2,0 m	0,75 kN/m
Distanza tra gli appoggi 2,5 m	0,5 kN/m
Distanza tra gli appoggi 3,0 m	0,4 kN/m



Schema di sollecitazione passerella grigliata tipo SGR 55

- 1 Carico canalina-conduttore ammesso in kN/m senza peso operatore
 - 2 Distanza tra gli appoggi in m
 - 3 Inflessione trave in mm con kN/mm ammessi
 - 4 Schema di carico nella procedura di prova
- Curva di carico con larghezza canalina/conduttore in mm
- Curva di inflessione trave secondo la distanza tra gli appoggi