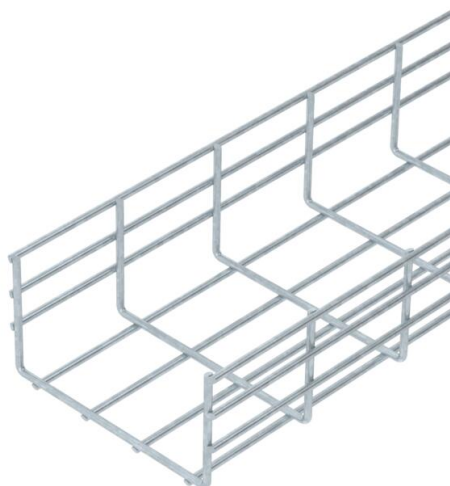


Scheda tecnica

Passerella grigliata pesante SGR 105 FT

Codice articolo: 6003214



Passerella grigliata composta da fili in acciaio saldati a punto con bordo di altezza pari a 105 mm.
La dimensione delle maglie è di 50 x 100 mm.
Schermatura elettromagnetica senza coperchio 15 dB, con coperchio 25 dB.



St Acciaio

FT zincato a caldo per immersione

Dati anagrafici

Codice articolo	6003214
Tipo	SGR 105 200 FT
Definizione 1	Passerella grigliata SGR
Produttore	OBO
Dimensionee	105x200x3000
Colore	zinco
Materiale	Acciaio
Superficie	zincato a caldo per immersione
Norma per superfici	DIN EN ISO 1461
Unità VK più piccola	3
Unità	Metro
Peso	305.667 kg
Unità di peso	kg/100 Pz.
Impronta CO2 (GWP) dalla culla al cancello	6,2968 kg CO2e / 1 Metro

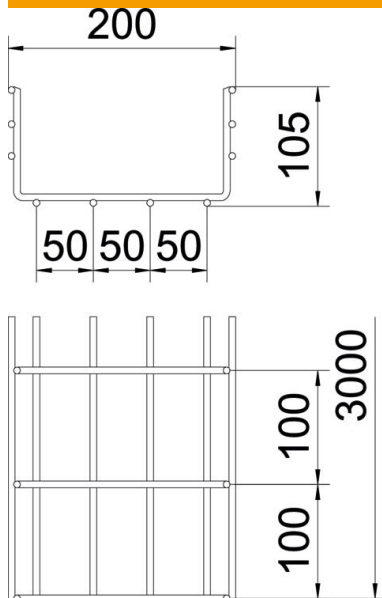
Scheda tecnica

Passerella grigliata pesante SGR 105 FT

Codice articolo: 6003214



Misure



Lunghezza	3'000 mm
Larghezza	200 mm
Larghezza	7.87 in
Altezza	105 mm
Altezza	4.13 in
Dimensione B	200 mm

Dati tecnici

Versione connettore	senza connettore
Tipo di fissaggio sistema di montaggio	Soffitto Parete
Mantenimento funzionale	no
Sezione utile	175 cm ²
Sezione utile	17500 mm ²
Forma del profilato	Forma a U
Acciaio inossidabile, decapato	no
Versione a grande portata	no
Tipo di prova di carico secondo IEC 61537	Tipo II
Tipo di giunto sistema portacavi	avvitato

Scheda tecnica

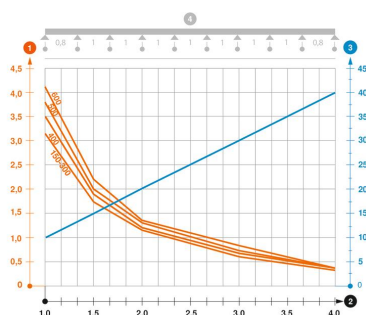
Passerella grigliata pesante SGR 105 FT

Codice articolo: 6003214



Carichi

distanze tra gli appoggi applicabili min.	1 m
distanze tra gli appoggi applicabili max	4 m
Distanza tra gli appoggi 1,0 m	3.1 kN/m
Distanza tra gli appoggi 1,5 m	1.75 kN/m
Distanza tra gli appoggi 2,0 m	1.15 kN/m
Distanza tra gli appoggi 2,5 m	0.79 kN/m
Distanza tra gli appoggi 3,0 m	0.6 kN/m
Distanza tra gli appoggi 3,5 m	0.5 kN/m
Distanza tra gli appoggi 4,0 m	0.4 kN/m



Schema di sollecitazione passerella grigliata tipo SGR 105

- 1 Carico passerella-cavi ammesso in kN/m senza peso operatore
 - 2 Distanza tra gli appoggi in m
 - 3 Flessione passerella in mm con kN/m ammessi
 - 4 Flessione di carico nella procedura di prova
- Curva di carico per larghezza passerella in mm
- Curva di flessione passerella in base alla distanza tra gli appoggi