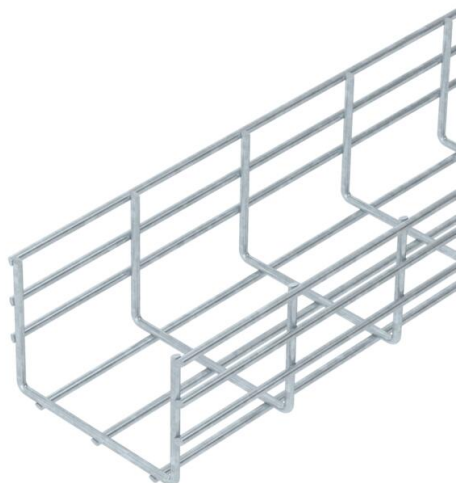


Scheda tecnica

Passerella grigliata pesante SGR 105 FT

Codice articolo: 6003175



Passerella grigliata composta da fili in acciaio saldati, con bordo di altezza pari a 105 mm.

La dimensione delle maglie è di 50 x 100 mm.

Schermatura magnetica senza coperchio 15 dB, con coperchio 25 dB.



St Acciaio

FT zincato a caldo per immersione

Dati anagrafici

Codice articolo	6003175
Tipo	SGR 105 150 FT
Sigla 1	Passerella grigliata SGR
Produttore	OBO
Dimensione	105x150x3000
Colore	zinco
Materiale	Acciaio
Superficie	zincato a caldo per immersione
Norma per superfici	DIN EN ISO 1461
Unità VK più piccola	3
Unità	Metro
Peso	272,333 kg
Unità di peso	kg/100 m
Impronta CO2 (GWP) dalla culla al cancello	5,5494 kg CO2e / 1 Metro

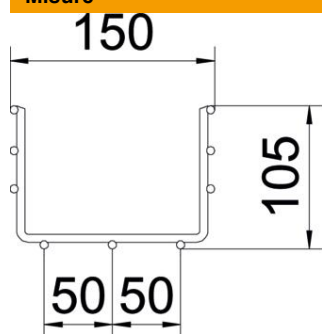
Scheda tecnica

Passerella grigliata pesante SGR 105 FT

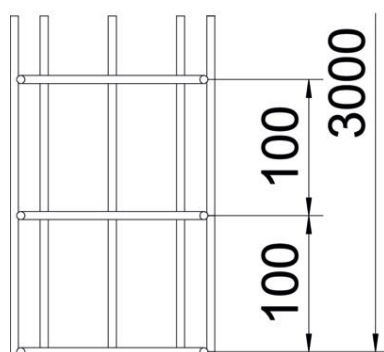
Codice articolo: 6003175



Misure



Lunghezza	3.000 mm
Larghezza	150 mm
Larghezza	5,91 in
Altezza	105 mm
Altezza	4,13 in
Dimensione B	150 mm



Dati tecnici

Versione connettore	senza connettore
Tipo di fissaggio sistema di montaggio	Soffitto Parete
Mantenimento funzionale	no
Sezione utile	130 cm ²
Sezione utile	13000 mm ²
Forma del profilato	Forma a U
Acciaio inossidabile, decapato	no
Versione a grande portata	no
Tipo di prova di carico secondo IEC 61537	Tipo II
Tipo di giunto sistema portacavi	avvitato

Scheda tecnica

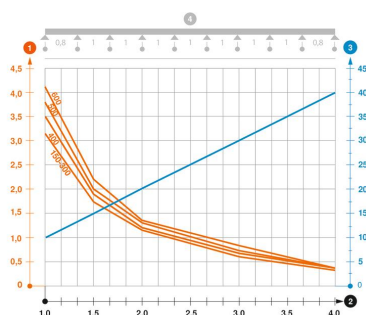
Passerella grigliata pesante SGR 105 FT

Codice articolo: 6003175



Carichi

distanze tra gli appoggi applicabili min.	1 m
distanze tra gli appoggi applicabili max	4 m
Distanza tra gli appoggi 1,0 m	3,1 kN/m
Distanza tra gli appoggi 1,5 m	1,75 kN/m
Distanza tra gli appoggi 2,0 m	1,15 kN/m
Distanza tra gli appoggi 2,5 m	0,79 kN/m
Distanza tra gli appoggi 3,0 m	0,6 kN/m
Distanza tra gli appoggi 3,5 m	0,5 kN/m
Distanza tra gli appoggi 4,0 m	0,4 kN/m



Schema di sollecitazione passerella grigliata tipo SGR 105

- 1 Carico canalina-conduttore ammesso in kN/m senza peso operatore
- 2 Distanza tra gli appoggi in m
- 3 Inflessione trave in mm con kN/mm ammessi
- 4 Schema di carico nella procedura di prova
- Curva di carico con larghezza canalina/conduttore in mm
- Curva di inflessione trave secondo la distanza tra gli appoggi