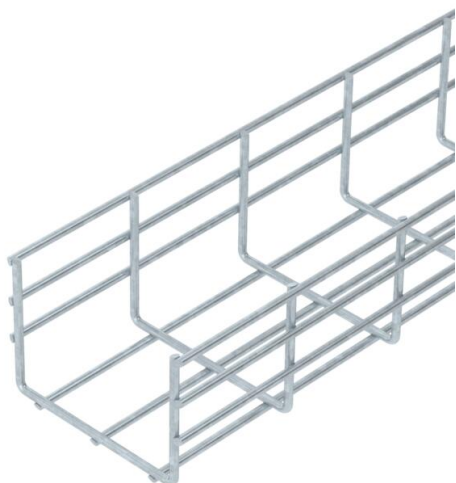


Fiche technique

Chemin de câbles en treillis lourd SGR 105 FT

Référence: 6003175



Chemin de câbles en treillis, en fils d'acier soudés par points (hauteur latérale de 105 mm).
Le maillage est de 50 x 100 mm.
Atténuation magnétique du blindage sans couvercle 15 dB, avec couvercle 25 dB.



St Acier

FT galvanisé à chaud par trempage

Données de base

Référence	6003175
Type	SGR 105 150 FT
Désignation 1	CdC Fil lourdes charges SGR
Fabricant	OBO
Dimension	105x150x3000
Couleur	zinc
Matériau	Acier
Surface	galvanisé à chaud par trempage
Norme de surface	DIN EN ISO 1461
Unité d'emballage minimale	3
Unité de quantité	Mètre
Poids	272,333 kg
Unité de poids	kg/100 m
Empreinte CO2 (GWP) du berceau à la porte	5,5494 kg CO2e / 1 Mètre

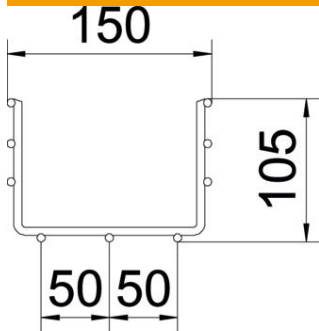
Fiche technique

Chemin de câbles en treillis lourd SGR 105 FT

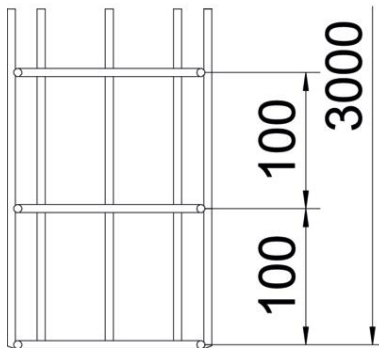
Référence: 6003175



Dimensions



Longueur	3 000 mm
Largeur	150 mm
Largeur	5,91 in
Hauteur	105 mm
Hauteur	4,13 in
Cote B	150 mm



Caractéristiques techniques

Version du connecteur	sans raccord
Type de fixation du système de montage	Plafond Mur
Maintien en fonction	non
Section utile	130 cm ²
Section utile	13000 mm ²
Forme de profilé	Forme en U
Acier inoxydable, teint	non
Modèle longue portée	non
Type de test de charge selon CEI 61537	Type II
Type de raccord du système de chemin de câble	vissé

Fiche technique

Chemin de câbles en treillis lourd SGR 105 FT

Référence: 6003175



Charges

Espacements utilisables entre supports min.	1 m
Espacements utilisables entre supports max.	4 m
Distance entre supports 1,0m	3,1 kN/m
Distance entre supports 1,5m	1,75 kN/m
Distance entre supports 2,0m	1,15 kN/m
Distance entre supports 2,5m	0,79 kN/m
Distance entre supports 3,0m	0,6 kN/m
Distance entre supports 3,5m	0,5 kN/m
Distance entre support 4,0m	0,4 kN/m

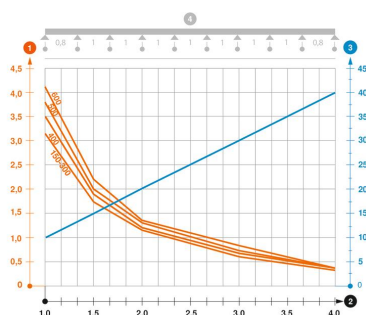


Diagramme de charge du chemin de câbles en treillis SGR 105

- 1 Charge de chemins de câbles/d'échelles à câbles en kN/m sans charge d'homme
 - 2 Portée en m
 - 3 Déflexion de l'aile en mm avec kN/m autorisé
 - 4 Schéma de charge pour le procédé de contrôle
- Courbe de charge avec largeur du chemin de câbles/de l'échelle à câbles en mm
 - Courbe de déflexion de l'aile en fonction de l'écartement