

Scheda tecnica

Curva tubo in acciaio, zincata galvanicamente, con filettatura

Codice articolo: 2046784



Raccordo a gomito 90° per tubi d'installazione elettrica secondo EN 61386-1 con estremità filettata secondo EN 60423. Parete interna senza sbavature.

Sul raccordo a gomito è già avvitato un manicotto di giunzione.



- St** Acciaio
- G** zincato galvanicamente

Dati anagrafici

Codice articolo	2046784
Tipo	SBNM63 G
Sigla 1	Curva tubo filettata
Sigla 2	con manicotto filettato
Produttore	OBO
Dimensione	M63x1,5
Materiale	Acciaio
Superficie	zincato galvanicamente
Norma per superfici	EN ISO 19598 / EN ISO 4042
Unità VK più piccola	3
Unità	Pezzo
Peso	227 kg
Unità di peso	kg/100 pz.
Impronta CO2 (GWP) dalla culla al cancello	6,6438 kg CO2e / 1 Pezzo

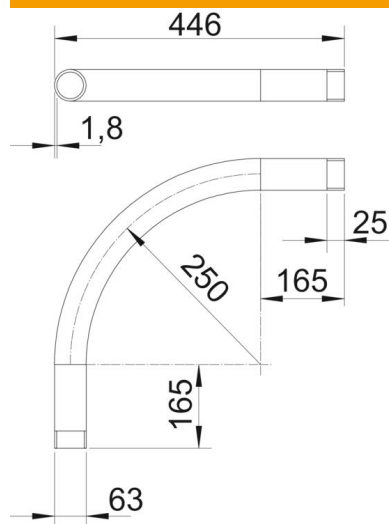
Scheda tecnica

Curva tubo in acciaio, zincata galvanicamente, con filettatura

Codice articolo: 2046784



Misure



Dimensione A	165 mm
Dimensione B	446 mm
Dimensione D	63 mm
Dimensione l	25 mm
Dimensione m (mm)	M63
Dimensione R	250 mm
Dimensione t	1,8 mm

Dati tecnici

Versione	Filettatura
Flessibile	no
Per diametro tubo nominale	63 mm
Filettatura	M63x1,5
Priva di alogeni	no
Con apertura di ispezione e coperchio	no
Con manicotto	sì
Superficie spazzolata	no
Superficie lucida	no
Angolo del gomito	90 °
In due parti	no