

Scheda tecnica

Curva in acciaio zincato a caldo per immersione, con filettatura

Codice articolo: 2046791



Raccordo a gomito 90° per tubi d'installazione elettrica secondo EN 61386-1 con estremità filettata secondo EN 60423. Parete interna senza sbavature.

Sul raccordo a gomito è già avvitato un manicotto di giunzione.



St Acciaio

FT zincato a caldo per immersione

Dati anagrafici

Codice articolo	2046791
Tipo	SBNM50 FT
Sigla 1	Curva tubo filettata
Sigla 2	con manicotto filettato
Produttore	OBO
Dimensione	M50x1,5
Materiale	Acciaio
Superficie	zincato a caldo per immersione
Norma per superfici	DIN EN ISO 1461
Unità VK più piccola	5
Unità	Pezzo
Peso	125,8 kg
Unità di peso	kg/100 pz.
Impronta CO2 (GWP) dalla culla al cancello	4,7031 kg CO2e / 1 Pezzo

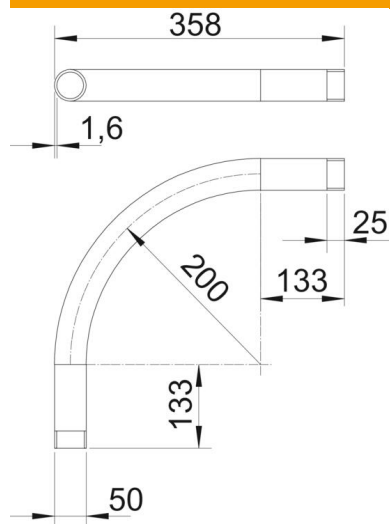
Scheda tecnica

Curva in acciaio zincato a caldo per immersione, con filettatura

Codice articolo: 2046791



Misure



Dimensione A	133 mm
Dimensione B	358 mm
Dimensione D	50 mm
Dimensione l	25 mm
Dimensione m (mm)	M50
Dimensione R	200 mm
Dimensione t	1,6 mm

Dati tecnici

Versione	Filettatura
Flessibile	no
Per diametro tubo nominale	50 mm
Filettatura	M50x1,5
Priva di alogeni	no
Con apertura di ispezione e coperchio	no
Con manicotto	sì
Superficie spazzolata	no
Superficie lucida	no
Angolo del gomito	90 °
In due parti	no