

# Scheda tecnica

Curva in acciaio, zincata galvanicamente, con filettatura

Codice articolo: 2046781



Raccordo a gomito 90° per tubi d'installazione elettrica secondo EN 61386-1 con estremità filettata secondo EN 60423. Parete interna senza sbavature.

Sul raccordo a gomito è già avvitato un manicotto di giunzione.



- St** Acciaio
- G** zincato galvanicamente

## Dati anagrafici

Codice articolo	2046781
Tipo	SBNM32 G
Sigla 1	Curva tubo filettata
Sigla 2	con manicotto filettato
Produttore	OBO
Dimensione	M32x1,5
Materiale	Acciaio
Superficie	zincato galvanicamente
Norma per superfici	EN ISO 19598 / EN ISO 4042
Unità VK più piccola	20
Unità	Pezzo
Peso	56,6 kg
Unità di peso	kg/100 pz.
Impronta CO2 (GWP) dalla culla al cancello	1,3489 kg CO2e / 1 Pezzo

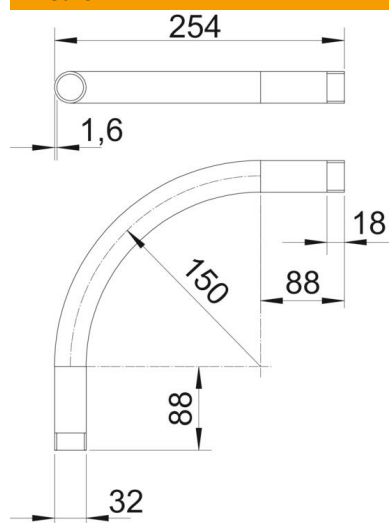
# Scheda tecnica

Curva in acciaio, zincata galvanicamente, con filettatura

Codice articolo: 2046781



## Misure



Dimensione A	88 mm
Dimensione B	254 mm
Dimensione D	32 mm
Dimensione l	18 mm
Dimensione m (mm)	M32
Dimensione R	150 mm
Dimensione t	1,6 mm

## Dati tecnici

Versione	Filettatura
Flessibile	no
Per diametro tubo nominale	32 mm
Filettatura	M32x1,5
Priva di alogeni	no
Con apertura di ispezione e co-perchio	no
Con manicotto	sì
Superficie spazzolata	no
Superficie lucida	no
Angolo del gomito	90 °
In due parti	no