

Fiche technique

Coude en acier galvanisé à chaud, fileté

Référence: 2046788



Coude à 90° pour les tubes électriques selon EN 61386-1, équipés d'extrémités filetées selon DIN 60423. Avec paroi intérieure sans ébarbure. Un manchon de raccordement est déjà vissé sur chaque tube coudé.



St Acier

FT galvanisé à chaud par trempage

Données de base

Référence	2046788
Type	SBNM25 FT
Désignation 1	Coude à 90° pour tube
Désignation 2	avec manchon fileté
Fabricant	OBO
Dimension	M25x1,5
Matériau	Acier
Surface	galvanisé à chaud par trempage
Norme de surface	DIN EN ISO 1461
Unité d'emballage minimale	25
Unité de quantité	pc
Poids	33 kg
Unité de poids	kg/100 pc
Empreinte CO2 (GWP) du berceau à la porte	1,0908 kg CO2e / 1 Pièce

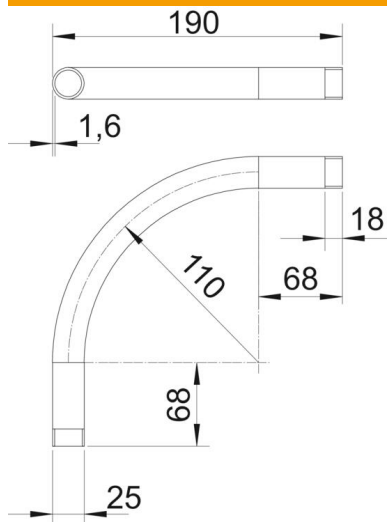
Fiche technique

Coude en acier galvanisé à chaud, fileté



Référence: 2046788

Dimensions



Cote A	68 mm
Cote B	190 mm
Cote D	25 mm
Cote I	18 mm
Dimension m (mm)	M25
Cote R	110 mm
Cote t	1,6 mm

Caractéristiques techniques

Modèle	Filetage
Flexible	non
pour diamètre de tube nominal	25 mm
Filetage	M25x1,5
Sans halogène	non
Avec ouverture d'inspection et couvercle	non
Avec manchon	oui
Surface brossée	non
Surface polie	non
Angle de coude	90 °
En deux parties	non