

# Scheda tecnica

Curva tubo in acciaio, zincata galvanicamente, con filettatura

Codice articolo: 2046779



Raccordo a gomito 90° per tubi d'installazione elettrica secondo EN 61386-1 con estremità filettata secondo EN 60423. Parete interna senza sbavature.

Sul raccordo a gomito è già avvitato un manicotto di giunzione.



**St** Acciaio

**G** zincato galvanicamente

## Dati anagrafici

Codice articolo	2046779
Tipo	SBNM20 G
Sigla 1	Curva tubo filettata
Sigla 2	con manicotto filettato
Produttore	OBO
Dimensione	M20x1,5
Materiale	Acciaio
Superficie	zincato galvanicamente
Norma per superfici	EN ISO 19598 / EN ISO 4042
Unità VK più piccola	25
Unità	Pezzo
Peso	21 kg
Unità di peso	kg/100 pz.
Impronta CO2 (GWP) dalla culla al cancello	0,6825 kg CO2e / 1 Pezzo

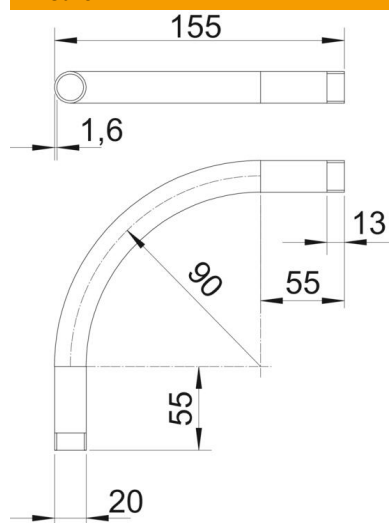
# Scheda tecnica

Curva tubo in acciaio, zincata galvanicamente, con filettatura

Codice articolo: 2046779



## Misure



Dimensione A	55 mm
Dimensione B	155 mm
Dimensione D	20 mm
Dimensione l	13 mm
Dimensione m (mm)	M20
Dimensione R	90 mm
Dimensione t	1,6 mm

## Dati tecnici

Versione	Filettatura
Flessibile	no
Per diametro tubo nominale	20 mm
Filettatura	M20x1,5
Priva di alogeni	no
Con apertura di ispezione e coperchio	no
Con manicotto	sì
Superficie spazzolata	no
Superficie lucida	no
Angolo del gomito	90 °
In due parti	no