

Scheda tecnica

Curva tubo in acciaio zincata a caldo per immersione, ad innesto

Codice articolo: 2046822



Curva a 90°, per l'installazione elettrica secondo EN 61386-1. Superficie interna priva di residui di lavorazione.



St Acciaio

FT zincato a caldo per immersione

Dati anagrafici

Codice articolo	2046822
Tipo	SBN63 FT
Sigla 1	Curva a 90°
Sigla 2	senza filettatura
Produttore	OBO
Dimensione	Ø63mm
Materiale	Acciaio
Superficie	zincato a caldo per immersione
Norma per superfici	DIN EN ISO 1461
Unità VK più piccola	3
Unità	Pezzo
Peso	174,2 kg
Unità di peso	kg/100 pz.
Impronta CO2 (GWP) dalla culla al cancello	4,1601 kg CO2e / 1 Pezzo

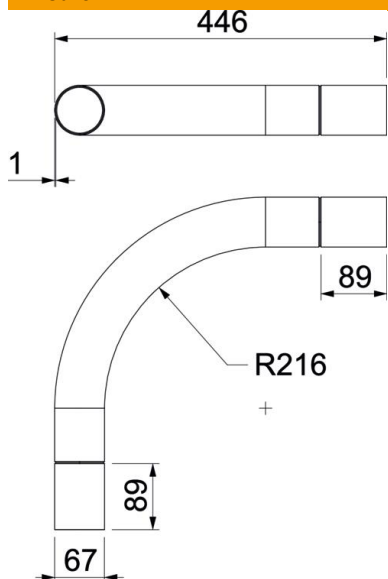
Scheda tecnica

Curva tubo in acciaio zincato a caldo per immersione, ad innesto

Codice articolo: 2046822



Misure



Dimensione A	163 mm
Dimensione B	446 mm
Dimensione D	67 mm
Dimensione d	64 mm
Dimensione l	90 mm
Dimensione m (mm)	M63
Dimensione R	250 mm
Dimensione t	1,5 mm

Dati tecnici

Versione	Connessione
Flessibile	no
Per diametro tubo nominale	63 mm
Priva di alogeni	no
Con apertura di ispezione e coperchio	no
Con manicotto	sì
Superficie spazzolata	no
Superficie lucida	no
Range di temperatura di esercizio max	400 °C
Range di temperatura di esercizio min.	-45 °C
Angolo del gomito	90 °
In due parti	no