

Scheda tecnica

Curva tubo in acciaio zincato a caldo per immersione, ad innesto

Codice articolo: 2046820



Curva a 90°, per l'installazione elettrica secondo EN 61386-1. Superficie interna priva di residui di lavorazione.



St Acciaio

FT zincato a caldo per immersione

Dati anagrafici

| | |
|--|--------------------------------|
| Codice articolo | 2046820 |
| Tipo | SBN40 FT |
| Sigla 1 | Curva a 90° |
| Sigla 2 | senza filettatura |
| Produttore | OBO |
| Dimensione | Ø40mm |
| Materiale | Acciaio |
| Superficie | zincato a caldo per immersione |
| Norma per superfici | DIN EN ISO 1461 |
| Unità VK più piccola | 15 |
| Unità | Pezzo |
| Peso | 68,9 kg |
| Unità di peso | kg/100 pz. |
| Impronta CO2 (GWP) dalla culla al cancello | 2,0606 kg CO2e / 1 Pezzo |

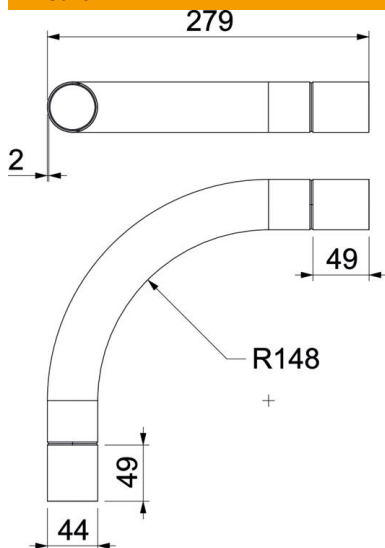
Scheda tecnica

Curva tubo in acciaio zincato a caldo per immersione, ad innesto

Codice articolo: 2046820



Misure



| | |
|-------------------|---------|
| Dimensione A | 87,2 mm |
| Dimensione B | 279 mm |
| Dimensione D | 43,7 mm |
| Dimensione d | 40,7 mm |
| Dimensione l | 50 mm |
| Dimensione m (mm) | M40 |
| Dimensione R | 170 mm |
| Dimensione t | 1,5 mm |

Dati tecnici

| | |
|--|-------------|
| Versione | ConneSSIONE |
| Flessibile | no |
| Per diametro tubo nominale | 40 mm |
| Priva di alogeni | no |
| Con apertura di ispezione e co-perchio | no |
| Con manicotto | si |
| Superficie spazzolata | no |
| Superficie lucida | no |
| Range di temperatura di esercizio max | 400 °C |
| Range di temperatura di esercizio min. | -45 °C |
| Angolo del gomito | 90 ° |
| In due parti | no |