

Fiche technique

Coude en acier galvanisé par électrolyse, sans filetage

Référence: 2046811



Coude à 90° pour manchons moulés, pour tubes électriques selon EN 61386-1.
Avec paroi intérieure sans ébarbure.



St Acier

G galvanisé

Données de base

| | |
|---|----------------------------|
| Référence | 2046811 |
| Type | SBN32 G |
| Désignation 1 | Coude à 90° pour tube |
| Désignation 2 | non fileté |
| Fabricant | OBO |
| Dimension | Ø32mm |
| Matériau | Acier |
| Surface | galvanisé |
| Norme de surface | EN ISO 19598 / EN ISO 4042 |
| Unité d'emballage minimale | 20 |
| Unité de quantité | pc |
| Poids | 41 kg |
| Unité de poids | kg/100 pc |
| Empreinte CO2 (GWP) du berceau à la porte | 1,0806 kg CO2e / 1 Pièce |

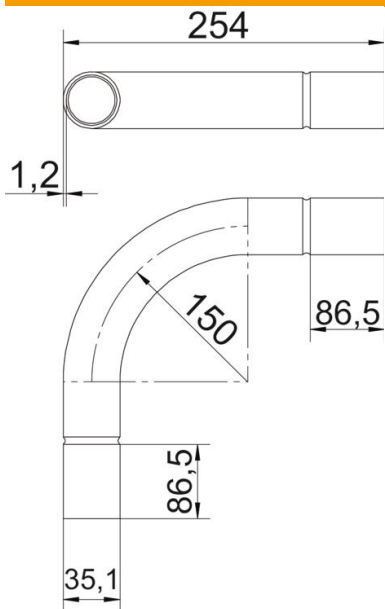
Fiche technique

Coude en acier galvanisé par électrolyse, sans filetage

Référence: 2046811



Dimensions



| | |
|------------------|---------|
| Cote A | 86,5 mm |
| Cote B | 254 mm |
| Cote D | 35,1 mm |
| Cote d | 32,7 mm |
| Cote l | 40 mm |
| Dimension m (mm) | M32 |
| Cote R | 150 mm |
| Cote t | 1,2 mm |

Caractéristiques techniques

| | |
|--|-------------|
| Modèle | Emboîtement |
| Flexible | non |
| pour diamètre de tube nominal | 32 mm |
| Sans halogène | non |
| Avec ouverture d'inspection et couvercle | non |
| Avec manchon | oui |
| Surface brossée | non |
| Surface polie | non |
| Angle de coude | 90 ° |
| En deux parties | non |