

# Scheda tecnica

Curva tubo in acciaio zincata a caldo per immersione, ad innesto

Codice articolo: 2046819



Curva a 90°, per l'installazione elettrica secondo EN 61386-1. Superficie interna priva di residui di lavorazione.



**St** Acciaio

**FT** zincato a caldo per immersione

## Dati anagrafici

Codice articolo	2046819
Tipo	SBN32 FT
Sigla 1	Curva a 90°
Sigla 2	senza filettatura
Produttore	OBO
Dimensione	Ø32mm
Materiale	Acciaio
Superficie	zincato a caldo per immersione
Norma per superfici	DIN EN ISO 1461
Unità VK più piccola	20
Unità	Pezzo
Peso	41 kg
Unità di peso	kg/100 pz.
Impronta CO2 (GWP) dalla culla al cancello	1,4384 kg CO2e / 1 Pezzo

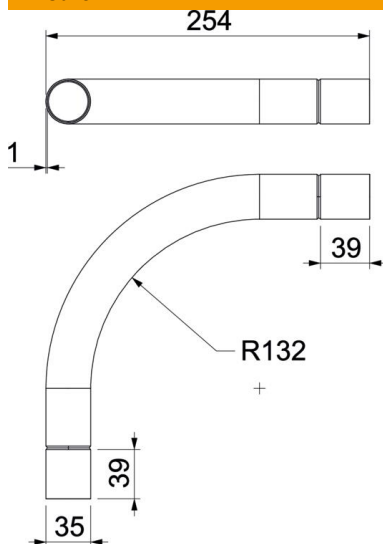
# Scheda tecnica

Curva tubo in acciaio zincato a caldo per immersione, ad innesto

Codice articolo: 2046819



## Misure



Dimensione A	86,5 mm
Dimensione B	254 mm
Dimensione D	35,1 mm
Dimensione d	32,7 mm
Dimensione l	40 mm
Dimensione m (mm)	M32
Dimensione R	150 mm
Dimensione t	1,2 mm

## Dati tecnici

Versione	Connessione
Flessibile	no
Per diametro tubo nominale	32 mm
Priva di alogeni	no
Con apertura di ispezione e co-perchio	no
Con manicotto	sì
Superficie spazzolata	no
Superficie lucida	no
Range di temperatura di esercizio max	400 °C
Range di temperatura di esercizio min.	-45 °C
Angolo del gomito	90 °
In due parti	no