

Fiche technique

Coude en acier thermolaqué noir, sans filetage

Référence: 2046826



Coude à 90° pour manchons moulés, pour tubes électriques selon EN 61386-1.
Avec paroi intérieure sans ébarbure.



St Acier

PE50 PES50 - Polyester / époxy

Données de base

Référence	2046826
Type	SBN25 SW
Désignation 1	Coude à 90° pour tube
Désignation 2	non fileté
Fabricant	OBO
Dimension	Ø25mm
Couleur	noir profond; RAL 9005
Matériau	Acier
Surface	PES50 - Polyester / époxy
Norme de surface	
Unité d'emballage minimale	25
Unité de quantité	pc
Poids	24,4 kg
Unité de poids	kg/100 pc
Empreinte CO2 (GWP) du berceau à la porte	0,6157 kg CO2e / 1 Pièce

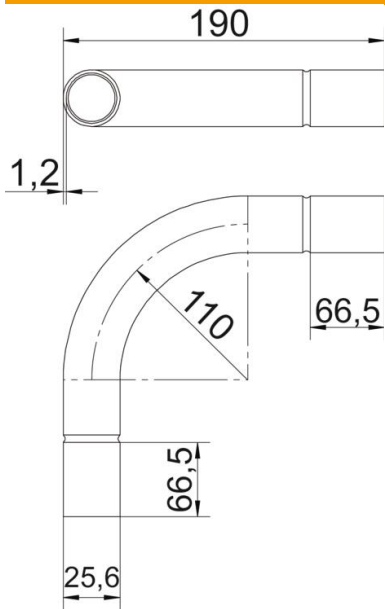
Fiche technique

Coude en acier thermolaqué noir, sans filetage

Référence: 2046826



Dimensions



Cote A	66,5 mm
Cote B	191 mm
Cote D	28 mm
Cote d	25,5 mm
Cote l	40 mm
Dimension m (mm)	M25
Cote R	110 mm
Cote t	1,2 mm

Caractéristiques techniques

Modèle	Emboîtement
Flexible	non
pour diamètre de tube nominal	25 mm
Sans halogène	non
Avec ouverture d'inspection et couvercle	non
Avec manchon	oui
Surface brossée	non
Surface polie	non
Angle de coude	90 °
En deux parties	non