

Fiche technique

Coude en acier galvanisé à chaud, sans filetage

Référence: 2046818



Coude à 90° pour manchons moulés, pour tubes électriques selon EN 61386-1.
Avec paroi intérieure sans ébarbure.



St Acier

FT galvanisé à chaud par trempage

Données de base

Référence	2046818
Type	SBN25 FT
Désignation 1	Coude à 90° pour tube
Désignation 2	non fileté
Fabricant	OBO
Dimension	Ø25mm
Matériau	Acier
Surface	galvanisé à chaud par trempage
Norme de surface	DIN EN ISO 1461
Unité d'emballage minimale	25
Unité de quantité	pc
Poids	24,4 kg
Unité de poids	kg/100 pc
Empreinte CO2 (GWP) du berceau à la porte	0,8199 kg CO2e / 1 Pièce

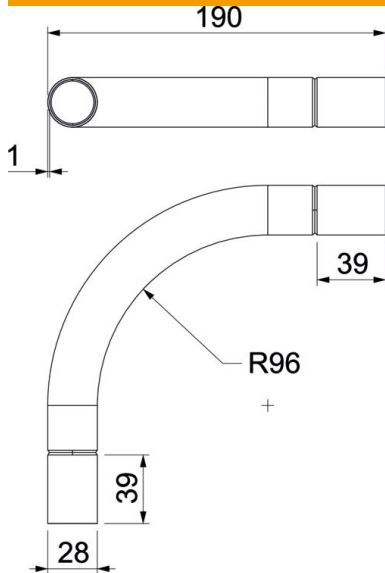
Fiche technique

Coude en acier galvanisé à chaud, sans filetage

Référence: 2046818



Dimensions



Cote A	66,5 mm
Cote B	191 mm
Cote D	28 mm
Cote d	25,5 mm
Cote l	40 mm
Dimension m (mm)	M25
Cote R	110 mm
Cote t	1,2 mm

Caractéristiques techniques

Modèle	Emboîtement
Flexible	non
pour diamètre de tube nominal	25 mm
Sans halogène	non
Avec ouverture d'inspection et couvercle	non
Avec manchon	oui
Surface brossée	non
Surface polie	non
Plage de températures d'utilisation max.	400 °C
Plage de températures d'utilisation min.	-45 °C
Angle de coude	90 °
En deux parties	non