

# Scheda tecnica

## Curva tubo in acciaio, zincata galvanicamente, ad innesto

Codice articolo: 2046809



Curva a 90°, per l'installazione elettrica secondo EN 61386-1. Superficie interna priva di residui di lavorazione.



**St** Acciaio

**G** zincato galvanicamente

### Dati anagrafici

Codice articolo	2046809
Tipo	SBN20 G
Sigla 1	Curva a 90°
Sigla 2	senza filettatura
Produttore	OBO
Dimensione	Ø20mm
Materiale	Acciaio
Superficie	zincato galvanicamente
Norma per superfici	EN ISO 19598 / EN ISO 4042
Unità VK più piccola	25
Unità	Pezzo
Peso	13,3 kg
Unità di peso	kg/100 pz.
Impronta CO2 (GWP) dalla culla al cancello	0,3913 kg CO2e / 1 Pezzo

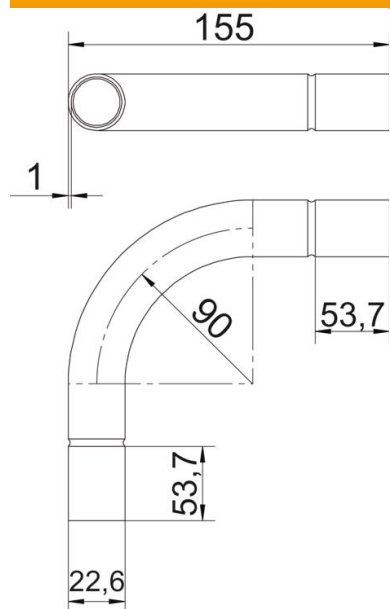
# Scheda tecnica

Curva tubo in acciaio, zincata galvanicamente, ad innesto

Codice articolo: 2046809



## Misure



Dimensione A	53,7 mm
Dimensione B	155 mm
Dimensione D	22,6 mm
Dimensione d	20,6 mm
Dimensione l	30 mm
Dimensione m (mm)	M20
Dimensione R	90 mm
Dimensione t	1 mm

## Dati tecnici

Versione	Connessione
Flessibile	no
Per diametro tubo nominale	20 mm
Priva di alogeni	no
Con apertura di ispezione e co-perchio	no
Con manicotto	si
Superficie spazzolata	no
Superficie lucida	no
Angolo del gomito	90 °
In due parti	no