

Fiche technique

Coude en acier thermolaqué noir, sans filetage

Référence: 2046824



Coude à 90° pour manchons moulés, pour tubes électriques selon EN 61386-1.
Avec paroi intérieure sans ébarbure.



St Acier

PE50 PES50 - Polyester / époxy

Données de base

Référence	2046824
Type	SBN16 SW
Désignation 1	Coude à 90° pour tube
Désignation 2	non fileté
Fabricant	OBO
Dimension	Ø16mm
Couleur	noir profond; RAL 9005
Matériau	Acier
Surface	PES50 - Polyester / époxy
Norme de surface	
Unité d'emballage minimale	15
Unité de quantité	pc
Poids	7,2 kg
Unité de poids	kg/100 pc
Empreinte CO2 (GWP) du berceau à la porte	0,2181 kg CO2e / 1 Pièce

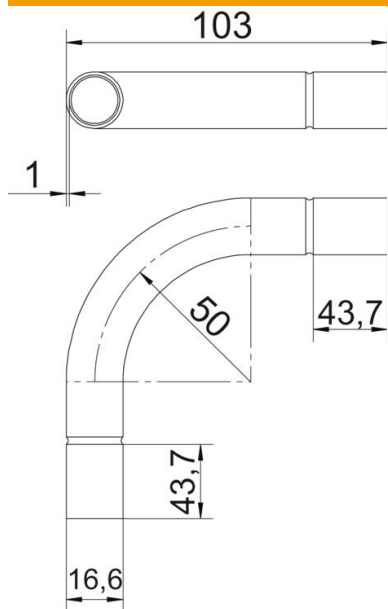
Fiche technique

Coude en acier thermolaqué noir, sans filetage

Référence: 2046824



Dimensions



Cote A	43,7 mm
Cote B	103 mm
Cote D	18,6 mm
Cote d	16,6 mm
Cote l	25 mm
Dimension m (mm)	M16
Cote R	50 mm
Cote t	1 mm

Caractéristiques techniques

Modèle	Emboîtement
Flexible	non
pour diamètre de tube nominal	16 mm
Sans halogène	non
Avec ouverture d'inspection et couvercle	non
Avec manchon	oui
Surface brossée	non
Surface polie	non
Angle de coude	90 °
En deux parties	non