

# Scheda tecnica

## Curva tubo in acciaio, zincata galvanicamente, ad innesto

Codice articolo: 2046808



Curva a 90°, per l'installazione elettrica secondo EN 61386-1. Superficie interna priva di residui di lavorazione.



- St** Acciaio
- G** zincato galvanicamente

### Dati anagrafici

Codice articolo	2046808
Tipo	SBN16 G
Sigla 1	Curva a 90°
Sigla 2	senza filettatura
Produttore	OBO
Dimensione	Ø16mm
Materiale	Acciaio
Superficie	zincato galvanicamente
Norma per superfici	EN ISO 19598 / EN ISO 4042
Unità VK più piccola	15
Unità	Pezzo
Peso	7,2 kg
Unità di peso	kg/100 pz.
Impronta CO2 (GWP) dalla culla al cancello	0,2206 kg CO2e / 1 Pezzo

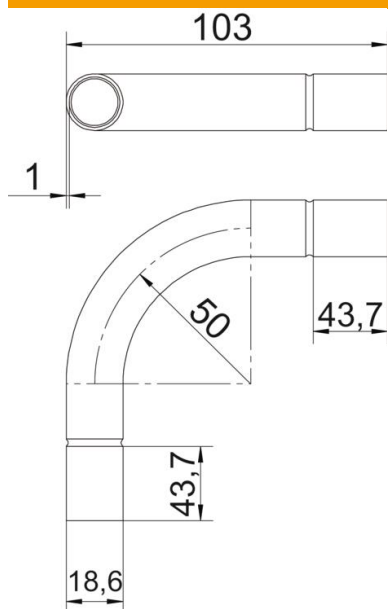
# Scheda tecnica

Curva tubo in acciaio, zincata galvanicamente, ad innesto

Codice articolo: 2046808



## Misure



Dimensione A	43,7 mm
Dimensione B	103 mm
Dimensione D	18,6 mm
Dimensione d	16,6 mm
Dimensione l	25 mm
Dimensione m (mm)	M16
Dimensione R	50 mm
Dimensione t	1 mm

## Dati tecnici

Versione	Connessione
Flessibile	no
Per diametro tubo nominale	16 mm
Priva di alogeni	no
Con apertura di ispezione e co-perchio	no
Con manicotto	si
Superficie spazzolata	no
Superficie lucida	no
Angolo del gomito	90 °
In due parti	no