

# Scheda tecnica

Curva tubo in acciaio zincato a caldo per immersione, ad innesto

Codice articolo: 2046816



Curva a 90°, per l'installazione elettrica secondo EN 61386-1. Superficie interna priva di residui di lavorazione.



**St** Acciaio

**FT** zincato a caldo per immersione

## Dati anagrafici

Codice articolo	2046816
Tipo	SBN16 FT
Sigla 1	Curva a 90°
Sigla 2	senza filettatura
Produttore	OBO
Dimensione	Ø16mm
Materiale	Acciaio
Superficie	zincato a caldo per immersione
Norma per superfici	DIN EN ISO 1461
Unità VK più piccola	15
Unità	Pezzo
Peso	7,4 kg
Unità di peso	kg/100 pz.
Impronta CO2 (GWP) dalla culla al cancello	0,3452 kg CO2e / 1 Pezzo

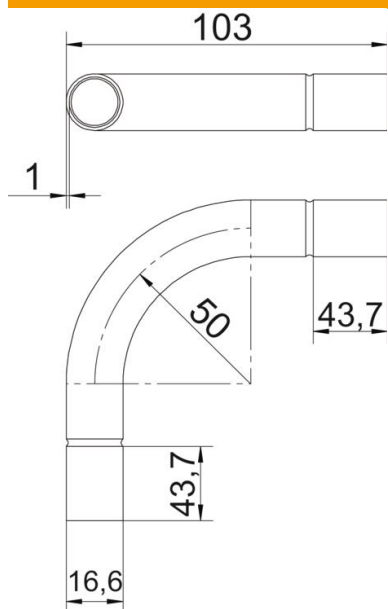
# Scheda tecnica

Curva tubo in acciaio zincata a caldo per immersione, ad innesto

Codice articolo: 2046816



## Misure



Dimensione A	43,7 mm
Dimensione B	103 mm
Dimensione D	18,6 mm
Dimensione d	16,6 mm
Dimensione l	25 mm
Dimensione m (mm)	M16
Dimensione R	50 mm
Dimensione t	1 mm

## Dati tecnici

Versione	Connessione
Flessibile	no
Per diametro tubo nominale	50 mm
Priva di alogeni	no
Con apertura di ispezione e co-perchio	no
Con manicotto	si
Superficie spazzolata	no
Superficie lucida	no
Range di temperatura di esercizio max	400 °C
Range di temperatura di esercizio min.	-45 °C
Angolo del gomito	90 °
In due parti	no