

Scheda tecnica

Raccordo a gomito in alluminio, con filettatura

Codice articolo: 2046048



Raccordo a gomito 90° per tubi d'installazione elettrica secondo EN 61386-1 con estremità filettata secondo EN 60423. Parete interna senza sbavature.

Sul raccordo a gomito è già avvitato un manicotto di giunzione.



Alu Alluminio

Dati anagrafici

Codice articolo	2046048
Tipo	SBM63W ALU
Sigla 1	Curva tubo alluminio
Sigla 2	con filettatura
Produttore	OBO
Dimensione	M63x1,5
Materiale	Alluminio
Unità VK più piccola	3
Unità	Pezzo
Peso	78,4 kg
Unità di peso	kg/100 pz.

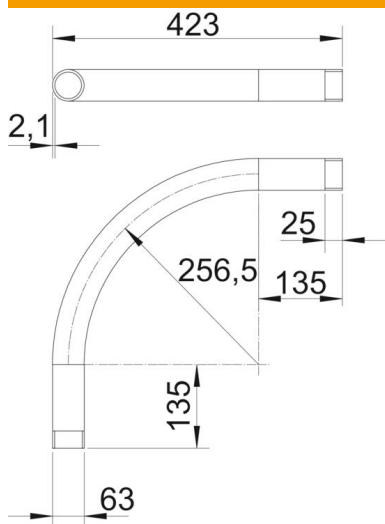
Scheda tecnica

Raccordo a gomito in alluminio, con filettatura

Codice articolo: 2046048



Misure



Dimensione A	135 mm
Dimensione B	423 mm
Dimensione D	63 mm
Dimensione l	25 mm
Dimensione m (mm)	M63
Dimensione R	256,5 mm
Dimensione t	2,1 mm

Dati tecnici

Versione	Filettatura
Flessibile	no
Per diametro tubo nominale	63 mm
Filettatura	M63x1,5
Priva di alogeni	no
Con apertura di ispezione e co-perchio	no
Con manicotto	sì
Superficie spazzolata	no
Superficie lucida	no
Range di temperatura di esercizio max	250 °C
Range di temperatura di esercizio min.	-45 °C
Angolo del gomito	90 °
In due parti	no