

# Scheda tecnica

## Raccordo a gomito in alluminio, con filettatura

Codice articolo: 2046047



Raccordo a gomito 90° per tubi d'installazione elettrica secondo EN 61386-1 con estremità filettata secondo EN 60423. Parete interna senza sbavature.

Sul raccordo a gomito è già avvitato un manicotto di giunzione.



Alu Alluminio

### Dati anagrafici

Codice articolo	2046047
Tipo	SBM50W ALU
Sigla 1	Curva tubo alluminio
Sigla 2	con filettatura
Produttore	OBO
Dimensione	M50x1,5
Materiale	Alluminio
Unità VK più piccola	5
Unità	Pezzo
Peso	49,5 kg
Unità di peso	kg/100 pz.

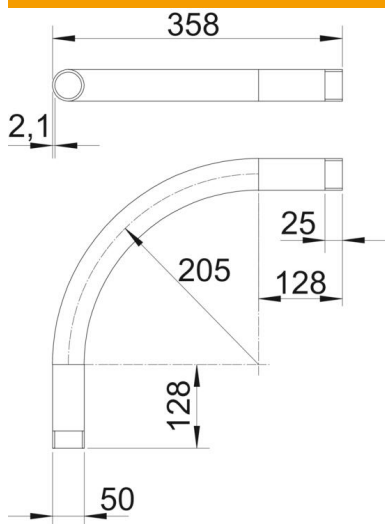
# Scheda tecnica

## Raccordo a gomito in alluminio, con filettatura

Codice articolo: 2046047



### Misure



Dimensione A	128 mm
Dimensione B	358 mm
Dimensione D	50 mm
Dimensione l	25 mm
Dimensione m (mm)	M50
Dimensione R	205 mm
Dimensione t	2,1 mm

### Dati tecnici

Versione	Filettatura
Flessibile	no
Per diametro tubo nominale	50 mm
Filettatura	M50x1,5
Priva di alogeni	no
Con apertura di ispezione e co-perchio	no
Con manicotto	sì
Superficie spazzolata	no
Superficie lucida	no
Range di temperatura di esercizio max	250 °C
Range di temperatura di esercizio min.	-45 °C
Angolo del gomito	90 °
In due parti	no