

# Scheda tecnica

## Raccordo a gomito in alluminio, con filettatura

Codice articolo: 2046044



Raccordo a gomito 90° per tubi d'installazione elettrica secondo EN 61386-1 con estremità filettata secondo EN 60423. Parete interna senza sbavature.

Sul raccordo a gomito è già avvitato un manicotto di giunzione.



**Alu** Alluminio

### Dati anagrafici

Codice articolo	2046044
Tipo	SBM25W ALU
Sigla 1	Curva tubo alluminio
Sigla 2	con filettatura
Produttore	OBO
Dimensione	M25x1,5
Materiale	Alluminio
Unità VK più piccola	25
Unità	Pezzo
Peso	11,5 kg
Unità di peso	kg/100 pz.

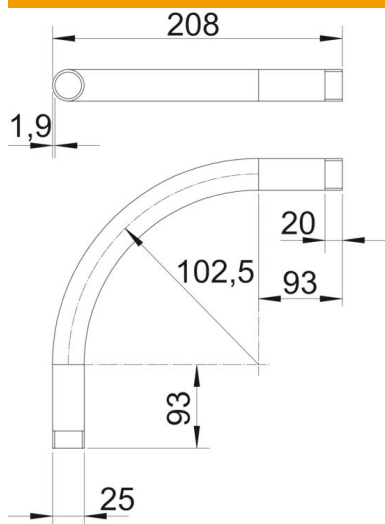
# Scheda tecnica

## Raccordo a gomito in alluminio, con filettatura

Codice articolo: 2046044



### Misure



Dimensione A	93 mm
Dimensione B	208 mm
Dimensione D	25 mm
Dimensione l	20 mm
Dimensione m (mm)	M25
Dimensione R	102,5 mm
Dimensione t	1,9 mm

### Dati tecnici

Versione	Filettatura
Flessibile	no
Per diametro tubo nominale	25 mm
Filettatura	M25x1,5
Priva di alogeni	no
Con apertura di ispezione e co- perchio	no
Con manicotto	sì
Superficie spazzolata	no
Superficie lucida	no
Range di temperatura di esercizio max	250 °C
Range di temperatura di esercizio min.	-45 °C
Angolo del gomito	90 °
In due parti	no