

Scheda tecnica

Curve per tubo in alluminio, senza filettatura

Codice articolo: 2046017



Curva a 90°, per l'installazione elettrica secondo EN 61386-1. Superficie interna priva di residui di lavorazione.



Alu Alluminio

Dati anagrafici

Codice articolo	2046017
Tipo	SB50W ALU
Sigla 1	Curva tubo alluminio
Sigla 2	senza filettatura
Produttore	OBO
Dimensione	Ø50mm
Materiale	Alluminio
Unità VK più piccola	5
Unità	Pezzo
Peso	35,4 kg
Unità di peso	kg/100 pz.

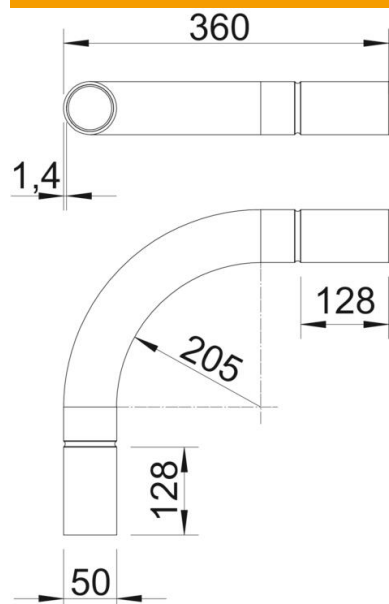
Scheda tecnica

Curve per tubo in alluminio, senza filettatura

Codice articolo: 2046017



Misure



Dimensione A	128 mm
Dimensione B	360 mm
Dimensione D	50 mm
Dimensione I	63 mm
Dimensione m (mm)	M50
Dimensione R	180 mm
Dimensione t	1,4 mm

Dati tecnici

Versione	Connessione
Flessibile	no
Per diametro tubo nominale	50 mm
Priva di alogeni	no
Con apertura di ispezione e coperchio	no
Con manicotto	si
Superficie spazzolata	no
Superficie lucida	no
Range di temperatura di esercizio max	250 °C
Range di temperatura di esercizio min.	-45 °C
Angolo del gomito	90 °
In due parti	no