

Scheda tecnica

Curva tubo in acciaio INOX A4, ad innesto

Codice articolo: 2046765



Curva a 90°, per l'installazione elettrica secondo EN 61386-1. Superficie interna priva di residui di lavorazione.



A4 Acciaio legato, INOX 1.4571

2B non trattato, ulteriore trattamento

Dati anagrafici

Codice articolo	2046765
Tipo	SB50W A4
Sigla 1	Curva tubo acciaio inox
Sigla 2	senza filettatura
Produttore	OBO
Dimensione	Ø50mm
Materiale	Acciaio legato, INOX 1.4571
Superficie	non trattato, ulteriore trattamento
Norma per superfici	
Unità VK più piccola	5
Unità	Pezzo
Peso	79,5 kg
Unità di peso	kg/100 pz.
Impronta CO2 (GWP) dalla culla al cancello	5,7785 kg CO2e / 1 Pezzo

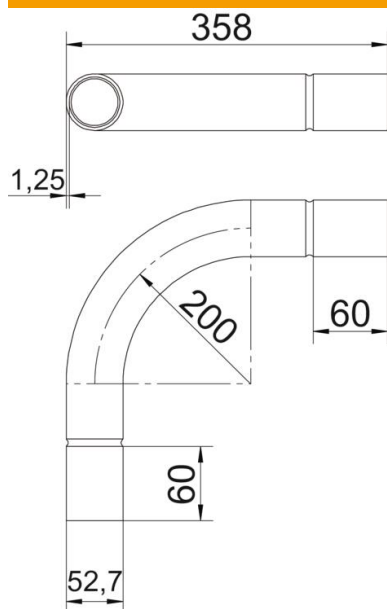
Scheda tecnica

Curva tubo in acciaio INOX A4, ad innesto

Codice articolo: 2046765

OBO
BETTERMANN

Misure



Dimensione A	60 mm
Dimensione B	358 mm
Dimensione D	52,7 mm
Dimensione d	50,2 mm
Dimensione l	50 mm
Dimensione m (mm)	M50
Dimensione R	200 mm
Dimensione t	1,25 mm

Dati tecnici

Versione	Connessione
Flessibile	no
Per diametro tubo nominale	50 mm
Priva di alogeni	no
Con apertura di ispezione e co-perchio	no
Con manicotto	si
Superficie spazzolata	si
Superficie lucida	no
Range di temperatura di esercizio max	400 °C
Range di temperatura di esercizio min.	-45 °C
Angolo del gomito	90 °
In due parti	no