

# Scheda tecnica

## Curva tubo in acciaio INOX A4, ad innesto

Codice articolo: 2046762



Curva a 90°, per l'installazione elettrica secondo EN 61386-1. Superficie interna priva di residui di lavorazione.



**A4** Acciaio legato, INOX 1.4571

**2B** non trattato, ulteriore trattamento

### Dati anagrafici

Codice articolo	2046762
Tipo	SB25W A4
Sigla 1	Curva tubo acciaio inox
Sigla 2	senza filettatura
Produttore	OBO
Dimensione	Ø25mm
Materiale	Acciaio legato, INOX 1.4571
Superficie	non trattato, ulteriore trattamento
Norma per superfici	
Unità VK più piccola	10
Unità	Pezzo
Peso	20,4 kg
Unità di peso	kg/100 pz.
Impronta CO2 (GWP) dalla culla al cancello	1,1664 kg CO2e / 1 Pezzo

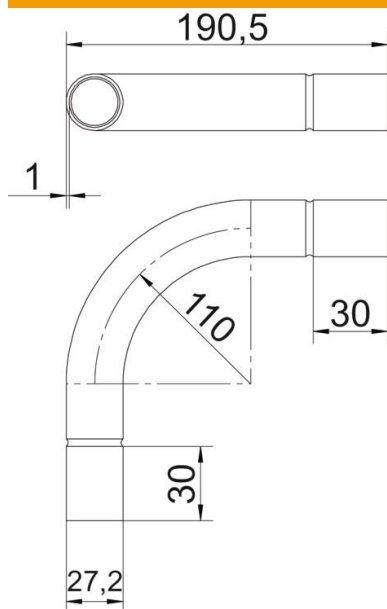
# Scheda tecnica

Curva tubo in acciaio INOX A4, ad innesto

Codice articolo: 2046762



## Misure



Dimensione A	40 mm
Dimensione B	190,5 mm
Dimensione D	27,2 mm
Dimensione d	25,2 mm
Dimensione l	30 mm
Dimensione m (mm)	M25
Dimensione R	110 mm
Dimensione t	1 mm

## Dati tecnici

Versione	Connessione
Flessibile	no
Per diametro tubo nominale	25 mm
Priva di alogeni	no
Con apertura di ispezione e co-perchio	no
Con manicotto	si
Superficie spazzolata	si
Superficie lucida	no
Range di temperatura di esercizio max	400 °C
Range di temperatura di esercizio min.	-45 °C
Angolo del gomito	90 °
In due parti	no