

Scheda tecnica

Curva tubo in acciaio INOX A4, ad innesto

Codice articolo: 2046761



Curva a 90°, per l'installazione elettrica secondo EN 61386-1. Superficie interna priva di residui di lavorazione.



A4 Acciaio legato, INOX 1.4571

2B non trattato, ulteriore trattamento

Dati anagrafici

Codice articolo	2046761
Tipo	SB20W A4
Sigla 1	Curva tubo acciaio inox
Sigla 2	senza filettatura
Produttore	OBO
Dimensione	Ø20mm
Materiale	Acciaio legato, INOX 1.4571
Superficie	non trattato, ulteriore trattamento
Norma per superfici	
Unità VK più piccola	10
Unità	Pezzo
Peso	13,3 kg
Unità di peso	kg/100 pz.
Impronta CO2 (GWP) dalla culla al cancello	0,719 kg CO2e / 1 Pezzo

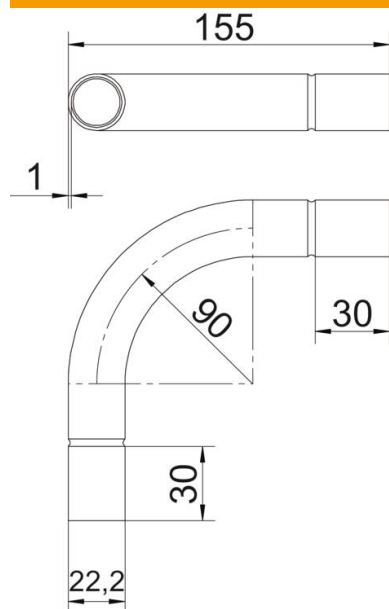
Scheda tecnica

Curva tubo in acciaio INOX A4, ad innesto

Codice articolo: 2046761

OBO
BETTERMANN

Misure



Dimensione A	30 mm
Dimensione B	155 mm
Dimensione D	22,2 mm
Dimensione d	20,2 mm
Dimensione l	30 mm
Dimensione m (mm)	M20
Dimensione R	90 mm
Dimensione t	1 mm

Dati tecnici

Versione	Connessione
Flessibile	no
Per diametro tubo nominale	20 mm
Priva di alogeni	no
Con apertura di ispezione e co-perchio	no
Con manicotto	sì
Superficie spazzolata	sì
Superficie lucida	no
Range di temperatura di esercizio max	400 °C
Range di temperatura di esercizio min.	-45 °C
Angolo del gomito	90 °
In due parti	no