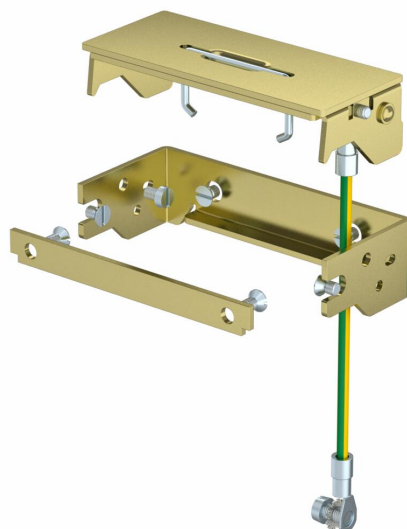


Scheda tecnica

Uscita cavi SAK-2, ottone

Codice articolo: 7407991



Uscita cavo per il montaggio in cassette con telaio RKS. Per impiego solo in pavimenti trattati a secco.



CuZn
37 ottone

Dati anagrafici

Codice articolo	7407991
Tipo	SAK-2 MS
Sigla 1	Uscita cavo
Sigla 2	per cassetta telaio
Produttore	OBO
Materiale	ottone
Unità VK più piccola	1
Unità	Pezzo
Peso	29,5 kg
Unità di peso	kg/100 Pz.
Impronta CO2 (GWP) dalla culla al cancello	1,129 kg CO2e / 1 Pezzo

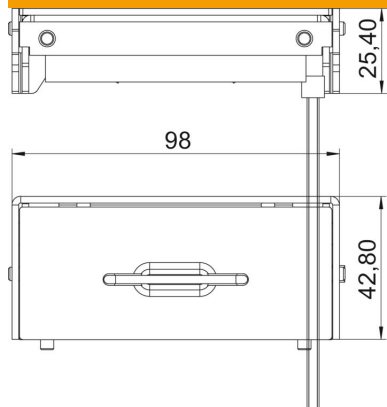
Scheda tecnica

Uscita cavi SAK-2, ottone

Codice articolo: 7407991



Misure



Lunghezza	43 mm
Larghezza	98 mm
Altezza	25,5 mm

Dati tecnici

Versione	con uscita cavo
Trattamento del pavimento	asciutto