

Scheda tecnica

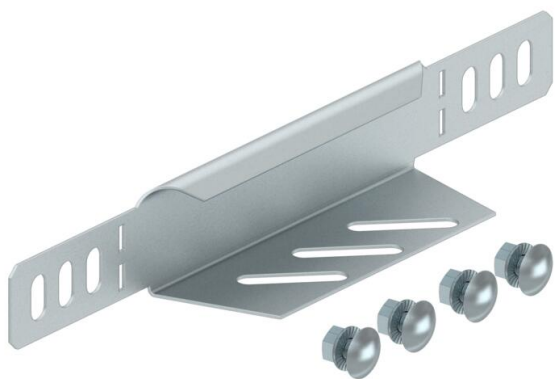
Angolare di riduzione e lamiera di chiusura 35 DD

Codice articolo: 7107013



Riduzione e piastra terminale per passerelle con bordo di 35 mm.
Dalla larghezza di 150 mm è presente un fondo con asolatura.

Incluso materiale di fissaggio.



St Acciaio

DD Zincatura Double Dip, zinco/alluminio

Dati anagrafici

Codice articolo	7107013
Tipo	RWEB 310 DD
Sigla 1	Riduttore/terminale
Sigla 2	per passerella
Produttore	OBO
Dimensione	35x100
Colore	zinco
Materiale	Acciaio
Superficie	Zincatura Double Dip, zinco/alluminio
Norma per superfici	DIN EN 10346
Unità VK più piccola	1
Unità	Pezzo
Peso	8,3 kg
Unità di peso	kg/100 pz.
Impronta CO2 (GWP) dalla culla al cancello	0,4214 kg CO2e / 1 Pezzo

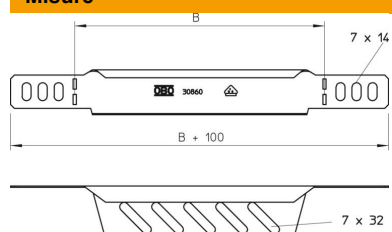
Scheda tecnica

Angolare di riduzione e lamiera di chiusura 35 DD

Codice articolo: 7107013



Misure



Larghezza	100 mm
Altezza	35 mm
Spessore lamiera	1 mm
Dimensione B	100 mm

Dati tecnici

Mantenimento funzionale	no
Acciaio inossidabile, decapato	no