

## Scheda tecnica

Morsetto di fissaggio, per RD 8 mm, per flangia fino a 8 mm, Kalzip, acciaio inox  
Codice articolo: 5317502



- passaggio cavi fisso per sistemi verticali a scomparsa
- autorizzazione del produttore concessa dalla ditta Kalzip
- testato secondo VDE 0185-561-1 (IEC/EN 62561-1)



**A2** Acciaio legato, INOX 1.4301

### Dati anagrafici

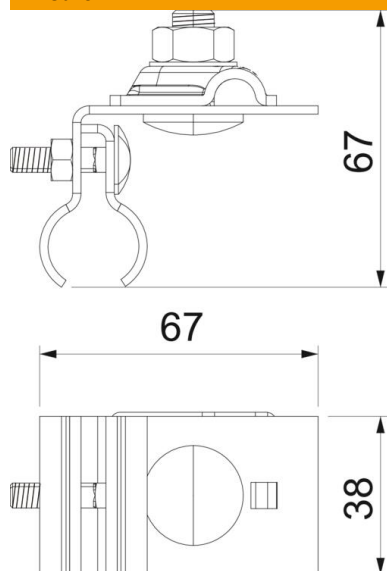
Codice articolo	5317502
Tipo	RSF 249 8-10 VA
Sigla 1	Morsetto fissaggio
Sigla 2	per passaggio cavi fisso
Produttore	OBO
Dimensione	8-10mm
Materiale	Acciaio, INOX 1.4301
Unità VK più piccola	50
Unità	Pezzo
Peso	14,2 kg
Unità di peso	kg/100 pz.
Impronta CO2 (GWP) dalla culla al cancello	1,3894 kg CO2e / 1 Pezzo

## Scheda tecnica

Morsetto di fissaggio, per RD 8 mm, per flangia fino a 8 mm, Kalzip, acciaio inox  
Codice articolo: 5317502



### Misure



### Dati tecnici

Tipo di vite di fissaggio	Vite a testa esagonale
Tipo di morsetto	Morsetto aggraffato
Capacità di portata della corrente da fulmine	N/50 kA
Accoppiamento	Rd 8-10 mm
Range di serraggio max	10 mm