

Fiche technique

Pince de serrage pour pli, acheminement fixe des câbles Kalzip

Référence: 5317502



- Pour les systèmes de joint debout rond, guidage fixe des câbles
- Agrément du fabricant donné par la société Kalzip
- Testé selon VDE 0185-561-1 (CEI/EN 62561-1)



A2 acier inoxydable 1.4301

Données de base

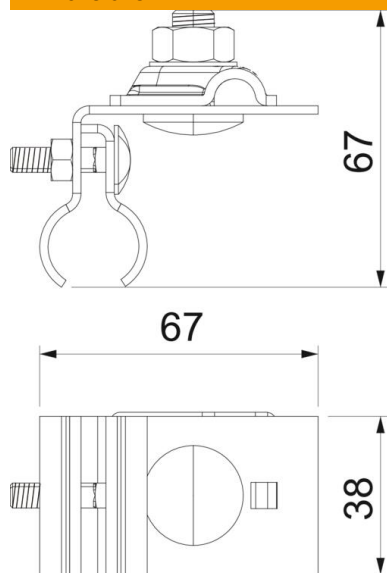
Référence	5317502
Type	RSF 249 8-10 VA
Désignation 1	Pince de serrage
Désignation 2	pour toit à bords arrondis
Fabricant	OBO
Dimension	8-10mm
Matériau	acier inoxydable 1.4301
Unité d'emballage minimale	50
Unité de quantité	pc
Poids	14,2 kg
Unité de poids	kg/100 pc
Empreinte CO2 (GWP) du berceau à la porte	1,3894 kg CO2e / 1 Pièce

Fiche technique

Pince de serrage pour pli, acheminement fixe des câbles
Kalzip
Référence: 5317502



Dimensions



Caractéristiques techniques

Type de vis de fixation	Vis à tête hexagonale
Type de raccord	Borne plissée
Capacité d'écoulement d'intensité de foudre	N/50 kA
Ajustement	Rd 8-10 mm
Plage de serrage max.	10 mm