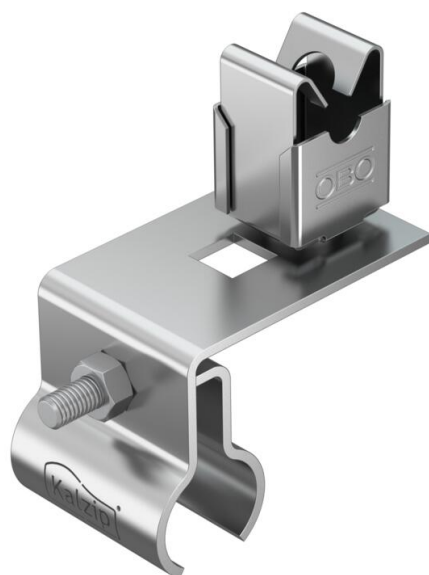


Scheda tecnica

Morsetto di fissaggio, per RD 8 mm, per flangia fino a 8 mm, Kalzip, acciaio inox
Codice articolo: 5317512



- per sistemi tetti, facciate e involucri per edifici in alluminio e metallo
- autorizzazione del produttore concessa dalla ditta Kalzip
- testato secondo VDE 0185-561-4 (IEC/EN 62561-4)



A2 Acciaio legato, INOX 1.4301

Dati anagrafici

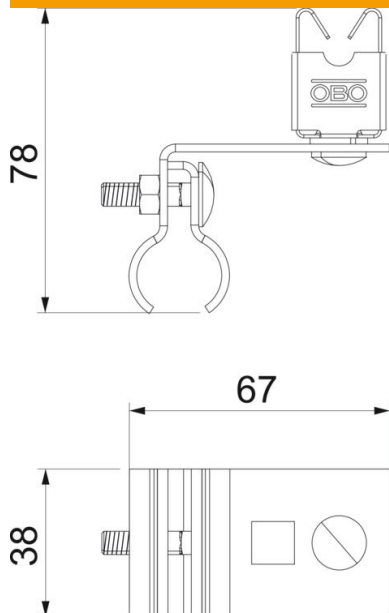
Codice articolo	5317512
Tipo	RSF 177 20 VA M8
Sigla 1	Morsetto fissaggio
Sigla 2	per passaggio cavi fisso
Produttore	OBO
Dimensione	8mm
Materiale	Acciaio, INOX 1.4301
Unità VK più piccola	50
Unità	Pezzo
Peso	13,4 kg
Unità di peso	kg/100 pz.
Impronta CO2 (GWP) dalla culla al cancello	1,0842 kg CO2e / 1 Pezzo

Scheda tecnica

Morsetto di fissaggio, per RD 8 mm, per flangia fino a 8 mm, Kalzip, acciaio inox
Codice articolo: 5317512



Misure



Dati tecnici

Tipo di vite di fissaggio	Vite a testa esagonale
Tipo di morsetto	Morsetto aggraffato
Accoppiamento	8 mm
Range di serraggio min.	8 mm