

Fiche technique

Pince de serrage pour pli, acheminement libre des câbles Kalzip

Référence: 5317512



- Pour les systèmes de joint debout rond, acheminement libre des câbles
- Agrément du fabricant donné par la société Kalzip
- Testé selon VDE 0185-561-4 (CEI/EN 62561-4)



A2 acier inoxydable 1.4301

Données de base

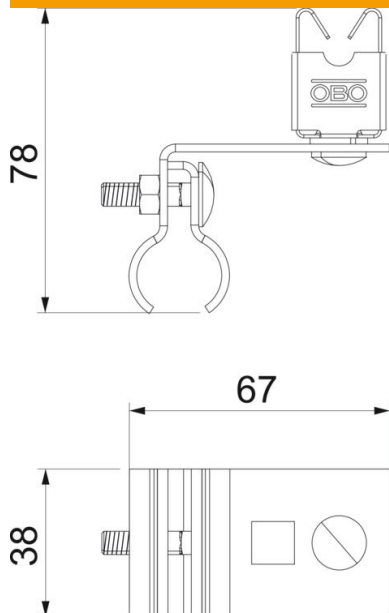
Référence	5317512
Type	RSF 177 20 VA M8
Désignation 1	Pince de serrage
Désignation 2	pour toit à bords arrondis
Fabricant	OBO
Dimension	8mm
Matériau	acier inoxydable 1.4301
Unité d'emballage minimale	50
Unité de quantité	pc
Poids	13,4 kg
Unité de poids	kg/100 pc
Empreinte CO2 (GWP) du berceau à la porte	1,0842 kg CO2e / 1 Pièce

Fiche technique

Pince de serrage pour pli, acheminement libre des câbles
Kalzip
Référence: 5317512



Dimensions



Caractéristiques techniques

Type de vis de fixation	Vis à tête hexagonale
Type de raccord	Borne plissée
Ajustement	8 mm
Plage de serrage min.	8 mm