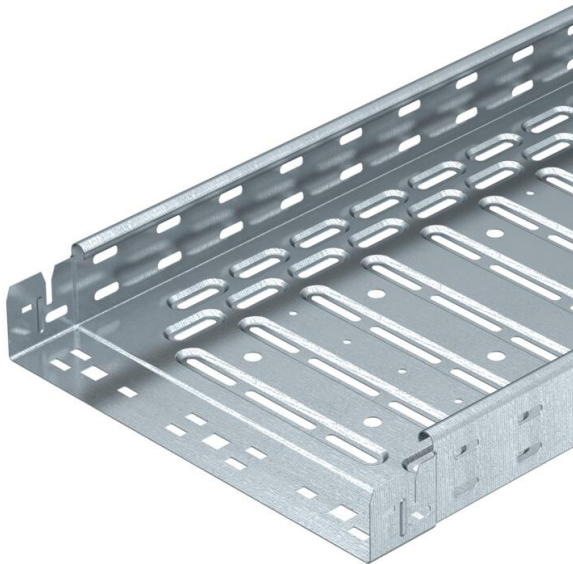


# Scheda tecnica

## Canalina RKS-Magic® 60 FT

Codice articolo: 6047612



Passerella con sistema di fissaggio rapido integrato. La lunghezza utile della passerella è di 3.000 mm.

La passerella dispone di una foratura laterale passante di 7 x 20 mm per l'installazione di altri componenti di connessione e di montaggio.

La perforazione per la sospensione dell'asta filettata diretta ha un diametro di 11 mm.

L'equipotenzializzazione è garantita senza componenti aggiuntivi.

Schermatura magnetica senza coperchio 20 dB, con coperchio 50 dB.

La canalina è testata per il mantenimento funzionale secondo DIN 4102 parte 12 e per il montaggio al di sopra di soffitti di protezione antincendio sospesi (per larghezze canaline 100 - 400 mm).

L'esecuzione e i parametri di installazione corrispondono ai certificati validi.

Ulteriori informazioni sono disponibili nel catalogo dei sistemi di protezione antincendio.



**St** Acciaio

**FT** zincato a caldo per immersione

### Dati anagrafici

|  |                                |
|--|--------------------------------|
| Codice articolo                            | 6047612                        |
| Tipo                                       | RKSM 610 FT                    |
| Sigla 1                                    | Passerella RKSM                |
| Sigla 2                                    | Magic, connettore rapido       |
| Produttore                                 | OBO                            |
| Dimensione                                 | 60x100x3050                    |
| Colore                                     | zinco                          |
| Materiale                                  | Acciaio                        |
| Superficie                                 | zincato a caldo per immersione |
| Norma per superfici                        | DIN EN ISO 1461                |
| Unità VK più piccola                       | 3                              |
| Unità                                      | Metro                          |
| Peso                                       | 197,41 kg                      |
| Unità di peso                              | kg/100 m                       |
| Impronta CO2 (GWP) dalla culla al cancello | 4,5534 kg CO2e / 1 Metro       |

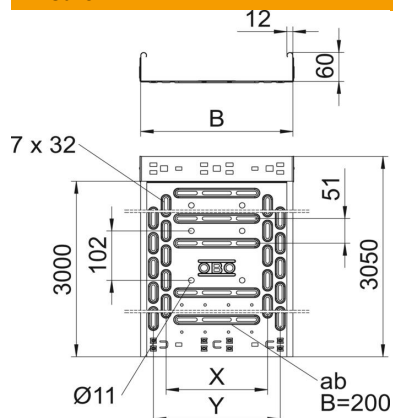
# Scheda tecnica

## Canalina RKS-Magic® 60 FT

Codice articolo: 6047612



### Misure



|                  |          |
|------------------|----------|
| Lunghezza        | 3.050 mm |
| Lunghezza        | 10 ft    |
| Larghezza        | 100 mm   |
| Larghezza        | 4 in     |
| Altezza          | 60 mm    |
| Altezza          | 2 in     |
| Spessore lamiera | 0,03 in  |
| Spessore lamiera | 1 mm     |
| Dimensione B     | 100 mm   |
| Dimensione y     | 50 mm    |

### Dati tecnici

|   |                           |
|---|---------------------------|
| Versione connettore                       | connettore integrato      |
| Tipo di fissaggio sistema di montaggio    | Pavimento Soffitto Parete |
| Calpestabile                              | no                        |
| Perforazione di base                      | 1,00                      |
| Mantenimento funzionale                   | sì                        |
| Con parte superiore                       | no                        |
| Foro di montaggio nel pavimento           | sì                        |
| Foratura NATO                             | no                        |
| Sezione utile                             | 58 cm <sup>2</sup>        |
| Sezione utile                             | 5800 mm <sup>2</sup>      |
| Acciaio inossidabile, decapato            | no                        |
| Foratura laterale                         | sì                        |
| Versione a grande portata                 | no                        |
| Schermatura magnetica senza coperchio     | 20 dB                     |
| Schermatura magnetica con coperchio       | 50 dB                     |
| Tipo di prova di carico secondo IEC 61537 | Tipo II                   |
| Lunghezza utile                           | 3000 mm                   |
| Tipo di giunto sistema portacavi          | Fissaggio a scatto        |

# Scheda tecnica

## Canalina RKS-Magic® 60 FT

Codice articolo: 6047612



### Carichi

|   |          |
|---|----------|
| distanze tra gli appoggi applicabili min. | 1 m      |
| distanze tra gli appoggi applicabili max  | 2,5 m    |
| Classe di carico NEMA                     | 8AA      |
| Distanza tra gli appoggi 1,0 m            | 1,2 kN/m |
| Distanza tra gli appoggi 1,5 m            | 0,9 kN/m |
| Distanza tra gli appoggi 2,0 m            | 0,6 kN/m |
| Distanza tra gli appoggi 2,5 m            | 0,4 kN/m |



### Schema di sollecitazione passerella portacavi tipo RKSM 60

- 1 Carico canalina-conduttore ammesso in kN/m senza peso operatore
  - 2 Distanza tra gli appoggi in m
  - 3 Inflessione trave in mm con kN/mm ammessi
  - 4 Schema di carico nella procedura di prova
- Curva di carico con larghezza canalina/conduttore in mm
- Curva di inflessione trave secondo la distanza tra gli appoggi