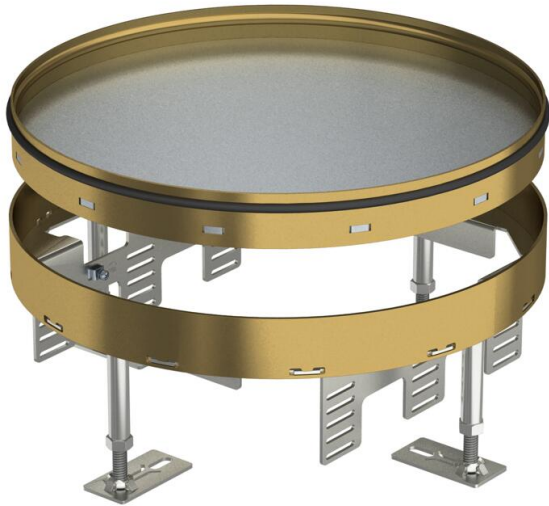


Fiche technique

Cassette réglable en hauteur pour trappe d'inspection,
RKR, laiton

Référence: 7409124



Cassette pleine réglable en hauteur pour la réalisation d'une trappe d'inspection de taille nominale R9 dans des planchers nettoyés à l'eau ou à sec en intérieur. Convient uniquement aux revêtements de sol lisses.

Cassette ajustable en tant que cassette pleine, 3 passages Il est possible d'installer 3 plaques de recouvrement APMT5. Pour le montage de 3 supports universels UT4 pour 9 appareillages individuels avec bague-support/griffe de fixation ou 12 appareillages module 45



CuZn 37 Laiton

Données de base

| | |
|---|---------------------------|
| Référence | 7409124 |
| Type | RKR2 9M 25 |
| Désignation 1 | Cassette ronde |
| Désignation 2 | aveugle |
| Fabricant | OBO |
| Dimension | Ø305mm |
| Matériau | laiton |
| Unité d'emballage minimale | 1 |
| Unité de quantité | pc |
| Poids | 796 kg |
| Unité de poids | kg/100 pc |
| Empreinte CO2 (GWP) du berceau à la porte | 14,7335 kg CO2e / 1 Pièce |

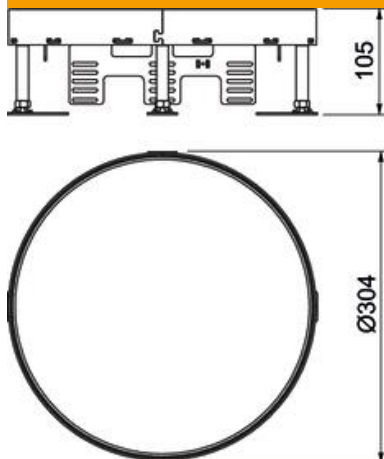
Fiche technique

Cassette réglable en hauteur pour trappe d'inspection,
RKR, laiton

Référence: 7409124



Dimensions



| | |
|----------|--------|
| Longueur | 304 mm |
| Largeur | 304 mm |

Caractéristiques techniques

| | |
|---|------------------------|
| Nombre d'appareillages montables | 0 |
| Nombre de paniers support appareillage | 3 |
| Nombre des sorties de câble | 0 |
| Modèle | rond |
| Modèle Sortie de câble | Aucune sortie de câble |
| Entretien du sol | humide |
| Découplable | non |
| Hauteur de plancher max. | 155 mm |
| Hauteur de plancher min. | 105 mm |
| convient pour montage dans des faux-planchers | oui |
| Convient pour montage dans plancher technique | oui |
| Convient pour boîtes de sol | 350 |
| Support d'appareillage pour le logement de paniers appareillage | non |
| Dimension nominale pour boîtier d'appareillages | R9 |
| Plage de réglage max. | 155 mm |
| Plage de réglage min. | 105 mm |
| Indice de protection (IP) en utilisation | IP00 |
| Indice de protection (IP) hors utilisation | IP44 |
| Indice de protection code IK | IK10 |
| Modèle pour charges lourdes | non |
| Type du système d'encastrement | UT4 |
| Charge verticale, grande surface | jusqu'à 5 000 N |
| Charge verticale, petite surface | jusqu'à 3 000 N |
| Homologations | NF |
| Épaisseur du revêtement de sol | 25 mm |